



**EAC**

# ***ТЕРМОСТАТ ЖИДКОСТНЫЙ ВТ20-21 СЕРИИ МАСТЕР***

*Руководство по эксплуатации ТКЛШ 2.998.030-05 РЭ*

## СОДЕРЖАНИЕ

1	Описание и работа термостата .....	3
1.1	Назначение.....	3
1.2	Технические характеристики .....	3
1.3	Состав термостата .....	4
1.4	Устройство и принцип работы .....	5
1.5	Маркировка .....	6
1.6	Упаковка .....	6
2	Использование по назначению .....	7
2.1	Эксплуатационные ограничения.....	7
2.2	Подготовка к использованию .....	7
3	Текущий ремонт .....	9
4	Транспортирование и хранение.....	9
4.1	Транспортирование .....	9
4.2	Хранение.....	9
5	Аттестация термостата.....	9
	Прочие сведения.....	10
5.1	Форма записи при заказе.....	10
5.2	Сведения о приемке и аттестации .....	10
5.3	Свидетельство об упаковке.....	10
5.4	Гарантийные обязательства .....	10
5.5	Сведения о рекламациях .....	11
6	Сведения о техническом обслуживании .....	12
7	Сведения об аттестации.....	13
	ПРИЛОЖЕНИЕ А. Перечень ссылочных нормативных документов .....	14
	ПРИЛОЖЕНИЕ Б. Контроль качества теплоносителя.....	15
	ПРИЛОЖЕНИЕ В. Информационный стикер.....	16
	ПРИЛОЖЕНИЕ Г. Запрос на техническое обслуживание.....	17

**!** *Перед применением термостата, пожалуйста, прочитайте данное руководство.*

Настоящее руководство по эксплуатации распространяется на термостат жидкостный ВТ20-21 серии МАСТЕР (далее по тексту — термостат) и содержит сведения, необходимые для изучения и правильной технической эксплуатации термостата.

К работе с термостатом допускаются лица, изучившие настоящее руководство по эксплуатации, имеющие необходимую профессиональную подготовку и обученные правилам техники безопасности при работе с электроустановками.

Изготовитель оставляет за собой право вносить в конструкцию и схему термостата изменения, не влияющие на его технические характеристики, без коррекции эксплуатационной документации.

**!** При работе с термостатом используются различные теплоносители и проводятся испытания опасных материалов при высоких (низких) температурах. Лица и организации, использующие термостат, несут ответственность за разработку мер безопасности при работе на испытательном оборудовании.

## 1 ОПИСАНИЕ И РАБОТА ТЕРМОСТАТА

### 1.1 Назначение

1.1.1 Термостат ВТ20-21 предназначен для поддержания заданной температуры жидкого теплоносителя, циркулирующего во внутренней ванне термостата и в подключенных внешних потребителях. В качестве внешних потребителей к термостатам могут быть подключены термостатирующие контуры лабораторных химических реакторов, измерительных приборов и другого оборудования.

В термостат установлена круглая корзина со стаканом, предназначенным для термостатирования образцов без соприкосновения с теплоносителем. Дно корзины регулируется по высоте.

1.1.2 Термостат может быть использован в промышленных и научно-исследовательских лабораториях.

1.1.3 При эксплуатации в рабочих условиях, термостат устойчив к воздействию климатических факторов для исполнения УХЛ 4.2 ГОСТ 15150, со следующими уточнениями:

- температура окружающего воздуха, °С .....от плюс 10 до плюс 35
- относительная влажность воздуха, при плюс 25 °С, % ..... до 80

1.1.4 Термостат ВТ20-21 не является средством измерения.

### 1.2 Технические характеристики

Заявленные технические характеристики обеспечиваются во внутренней ванне термостата (перемычка установлена согласно 2.2.7).

1.2.1 Диапазон регулирования температуры, °С .....от плюс 20 до плюс 200

1.2.2 Время нагревания теплоносителя от температуры окружающего воздуха до установленной температуры плюс 200 °С, ч, не более.....1.5

1.2.3 Нестабильность поддержания установленной температуры в течение 1 ч, °С, в пределах..... ±0.1

1.2.4 Неоднородность температурного поля во внутренней ванне термостата, °С, в пределах..... ±0.1

1.2.5 Объем теплоносителя во внутренней ванне термостата при плюс 20 °С, л, не более .....20

1.2.6 Рекомендуемый теплоноситель:

- для диапазона температур от плюс 20 °С до плюс 90 °С ..... вода дистиллированная
- для диапазона температур от плюс 20 °С до плюс 95 °С ..... жидкость охлаждающая ОЖ 40 (ТОСОЛ А-40) ГОСТ 28084

- для диапазона температур от плюс 20 °С до плюс 150 °С..... ПМС-20 ГОСТ 13032
- для диапазона температур от плюс 100 °С до плюс 200 °С..... ПМС-100 ГОСТ 13032
- 1.2.7 Габаритные размеры термостата, мм, не более ..... 490×330×450
- 1.2.8 Размеры рабочей зоны термостата, мм..... 225×225×210
- 1.2.9 Размеры стакана, мм..... Ø180×220
- 1.2.10 Масса термостата без теплоносителя, кг, не более .....17
- 1.2.11 Время непрерывной работы в лабораторных условиях, ч, не менее..... 8
- 1.2.12 Средний срок службы, лет, не менее ..... 7
- 1.2.13 Средняя наработка на отказ, ч, не менее ..... 4000
- 1.2.14 Питание термостата осуществляется от сети переменного тока напряжением (220±22) В частотой (50±1) Гц.
- 1.2.15 Потребляемая мощность, кВт, не более.....2.2
- 1.2.16 По требованиям безопасности термостат удовлетворяет требованиям ГОСТ 12.2.007.0.
- 1.2.17 По способу защиты от поражения электрическим током термостат относится к классу I.

### 1.3 Состав термостата

- 1.3.1 Комплект поставки термостата соответствует перечню, указанному в таблице 1.

Таблица 1

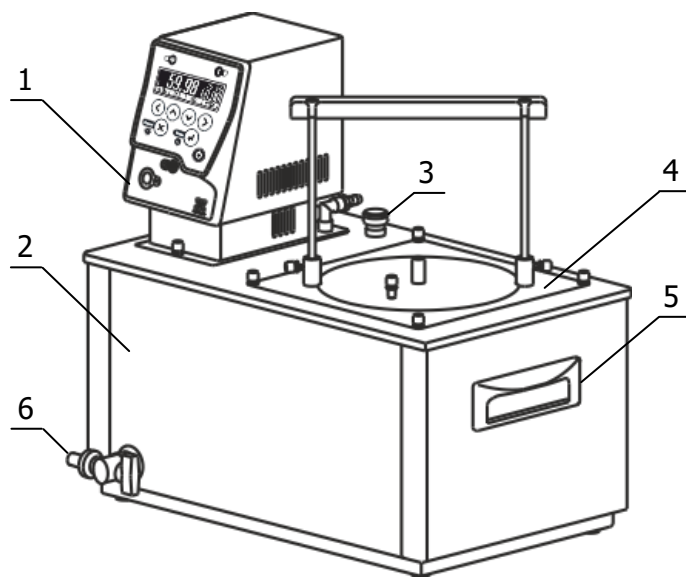
Наименование	Обозначение документа	Количество
1 Ванна термостата	ТКЛШ 4.106.014-10	1
2 Блок регулирования М01М*	ТКЛШ 3.222.009-20	1
3 Корзина**	ТКЛШ 6.871.018	1
4 Крышка корзины**	ТКЛШ 6.172.071	1
5 Винт**	ТКЛШ 8.910.001	4
6 Стакан**	ТКЛШ 6.210.004	1
7 Ручка для корзины	ТКЛШ 8.333.013	1
8 Шланг–перемычка	покупное изделие	1
9 Хомут	покупное изделие	2
10 Шланг сливной	покупное изделие	1
11 Руководство по эксплуатации	ТКЛШ 2.998.030-05 РЭ	1
12 Программа и методика аттестации	ТКЛШ 2.998.033 ПМА	1
* — может комплектоваться блоком регулирования М01;		
** — установлено на ванне термостата.		

- 1.3.2 Для проведения испытаний дополнительно требуются:

- низкотемпературный жидкостный термостат КРИО-ВТ-12 или КРИО-ВТ-01 в качестве системы автономного охлаждения при работе термостата на температурах теплоносителя, близких к температуре окружающей среды;
- внешний датчик температуры ВТ-Д для регулирования температуры во внешнем потребителе;
- электронный термометр ЛТ-300 для контроля температуры теплоносителя, циркулирующего во внутренней ванне термостата.

## 1.4 Устройство и принцип работы

1.4.1 Устройство термостата ВТ20-21 показано на рисунке 1



- 1 - блок регулирования температуры M01M;
- 2 - ванна термостата;
- 3 - отверстие для размещения контрольного термометра;
- 4 - корзина с установленным стаканом;
- 5 - ручка для переноски;
- 6 - кран для слива теплоносителя.

Рисунок 1 — Устройство термостата ВТ20-21

1.4.2 Работа термостата заключается в поддержании заданной температуры циркулирующего теплоносителя и обеспечении равномерного температурного поля во внутренней ванне, а также во внешнем потребителе, в случае его подключения.

1.4.3 Циркуляция теплоносителя и поддержание заданной температуры посредством нагрева осуществляется блоком регулирования температуры 1 (рисунок 1). Механизм поддержания заданной температуры теплоносителя описан в документе ТКЛШ 3.222.009-20 РЭ «Блок регулирования температуры погружной циркуляционный M01M».

1.4.4 Охлаждение теплоносителя происходит посредством теплообмена с окружающей средой или с охлаждающей жидкостью, пропускаемой через встроенный теплообменник блока регулирования температуры.

1.4.5 Термостатирование образцов без соприкосновения с теплоносителем происходит в стакане 1 (рисунок 2), установленном в корзину 2, которая размещается во внутренней ванне термостата.

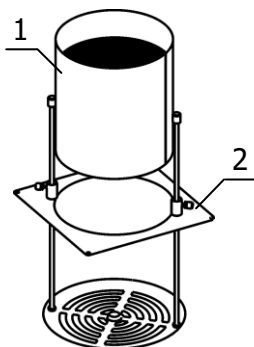


Рисунок 2 — Установка стакана в корзину

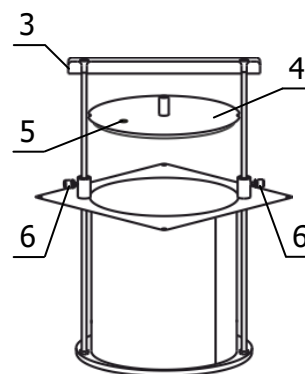


Рисунок 3 — Внешний вид корзины

1.4.6 Стакан для термостатирования образцов устанавливается в корзину и закрепляется в ней поворотом на 90°. Стакан закрывается крышкой 4 (рисунок 3), оборудованной технологическим отверстием 5 для выхода пара. Если в этом нет необходимости, отверстие 5 можно заглушить винтом из комплекта поставки. Глубина погружения стакана в ванну термостата регулируется при помощи ручки для корзины 3. Выбранное положение стакана фиксируется винтами 6.

## 1.5 Маркировка

1.5.1 Маркировочная наклейка, расположенная на правой панели ванны термостата, содержит:

- наименование и адрес предприятия-изготовителя;
- товарный знак предприятия-изготовителя;
- наименование термостата;
- данные о номинальных значениях напряжения, частоты питания и потребляемой мощности;
- номер термостата по системе нумерации предприятия-изготовителя;
- единый знак обращения продукции на рынке государств — членов Таможенного союза;
- дату изготовления.

1.5.2 На транспортную тару нанесены основные и дополнительные информационные надписи и манипуляционные знаки «ВЕРХ», «ХРУПКОЕ. ОСТОРОЖНО», «БЕРЕЧЬ ОТ ВЛАГИ» в соответствии с ГОСТ 14192.

## 1.6 Упаковка

1.6.1 В ящик, изготовленный по чертежам предприятия, уложены комплектующие в соответствии с перечнем, указанным в таблице 1.

Руководство по эксплуатации, программа и методика аттестации помещены в полиэтиленовый пакет.

Упакованные составные части уложены внутрь ящика.

1.6.2 В упаковочном листе указаны следующие сведения:

- наименование и адрес предприятия-изготовителя;
- наименование и номер термостата;
- комплектность термостата;
- дата упаковки;
- подпись упаковщика и печать предприятия-изготовителя.

## 2 ИСПОЛЬЗОВАНИЕ ПО НАЗНАЧЕНИЮ

### 2.1 Эксплуатационные ограничения

При использовании термостата следует принимать во внимание следующие эксплуатационные ограничения:

- термостат нельзя устанавливать во взрывоопасных помещениях;
- температура окружающей среды должна соответствовать 1.1.3;
- не допускается попадание влаги на внутренние электрические элементы термостата.

Требуется полное отключение от электропитания в следующих случаях:

- необходимо избегать любой опасности, связанной с использованием термостата;
- проводится очистка;
- идет подготовка к ремонту или техническому обслуживанию специалистами.

**!** Полное отключение означает: вилка сетевого шнура блока регулирования вынута из электрической розетки.

### 2.2 Подготовка к использованию

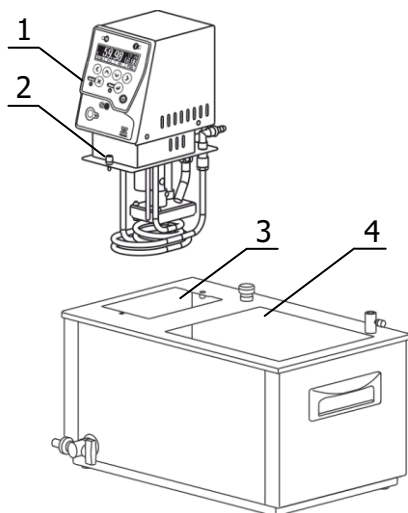


Рисунок 4 — Установка блока регулирования

2.2.1 Выбрать место установки термостата вдали от источников тепла и со свободным доступом воздуха для вентиляции блока регулирования в процессе работы.

2.2.2 Установить ванну термостата на горизонтальную поверхность.

2.2.3 Установить блок регулирования температуры 1 в отверстие 3 в ванне термостата (рисунок 4). После установки закрепить блок регулирования винтовыми фиксаторами 2.

**!** Во время установки вилка сетевого шнура блока регулирования должна быть вынута из электрической розетки.

2.2.4 Установить корзину в рабочую зону 4 (рисунок 4) и закрепить на крышке ванны четырьмя винтами из комплекта поставки.

2.2.5 Заполнить внутреннюю ванну термостата теплоносителем через отверстие над рабочей зоной. Температурный диапазон применения теплоносителя должен соответствовать значениям, указанным в 1.2.1. Уровень теплоносителя в ванне поддерживать таким, чтобы при погружении стакана теплоноситель не переливался через край крышки термостата. Излишки теплоносителя слить с помощью крана для слива теплоносителя 6 (рисунок 1).

**!** При заполнении термостата теплоносителем не допускать попадания брызг на лицевую панель блока регулирования.

2.2.6 Поднять дно корзины в крайнее верхнее положение с помощью ручки 3 (рисунок 3) и зафиксировать его винтами 6. Установить стакан в корзину в соответствии с 1.4.6.

2.2.7 Для работы термостата без внешнего потребителя шлангом–перемычкой 1 (рисунок 5) из комплекта поставки термостата соединить входной и выходной штуцеры насоса блока регулирования. Закрепить перемычку на штуцерах, используя хомуты из комплекта поставки термостата.

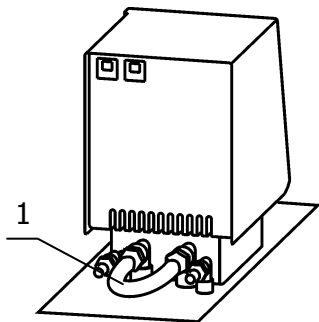


Рисунок 5 — Установка перемычки

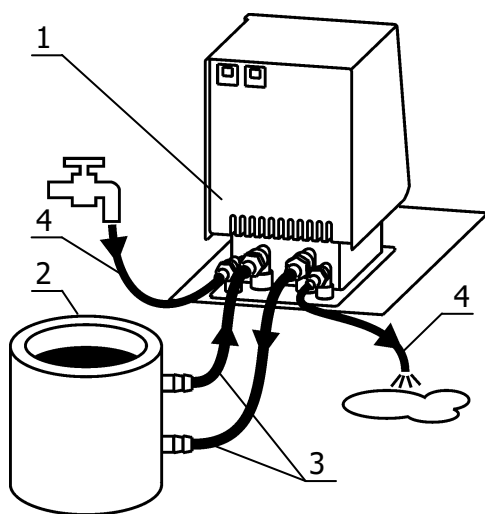


Рисунок 6 — Подключение внешнего потребителя

**!** В случае применения ПМС-20 и ПМС-100 в качестве теплоносителя использование силиконового шланга недопустимо.

2.2.8 Для подключения к термостату 1 (рисунок 6) внешнего потребителя закрытого типа 2 использовать соединительные шланги 3. Концы соединительных шлангов надежно закрепить на штуцерах блока регулирования и внешнего потребителя хомутами.

2.2.9 Для уменьшения разницы температуры теплоносителя в термостате и в потребителе соединительные шланги теплоизолировать.

2.2.10 Для обеспечения нужного температурного режима внешнего потребителя, уставку температуры термостата подобрать опытным путем или для регулирования использовать внешний датчик температуры.

2.2.11 Для работы термостата при температурах теплоносителя, близких к окружающей температуре, может потребоваться дополнительное охлаждение с помощью встроенного теплообменника. В этом случае необходимо подключить термостат к водопроводной сети или специальному холодильному устройству при помощи шлангов 4, присоединенных к штуцерам теплообменника. Поток охлаждающей жидкости должен быть равномерным и, по возможности, небольшим. Дополнительное охлаждение не требуется, если температура теплоносителя выше температуры окружающей среды более чем на 15 °С.

2.2.12 Стабильность поддержания установленной температуры зависит от вязкости термостатирующей жидкости. Для нормальной работы термостата вязкость теплоносителя при температуре регулирования не должна превышать 40 мм<sup>2</sup>/с.

**!** Использование не рекомендованных производителем теплоносителей может привести к неисправности прибора.

2.2.13 Управление режимами регулирования температуры теплоносителя описано в документе ТКЛШ 3.222.009-20 РЭ «Блок регулирования температуры погружной циркуляционный М01М».



### 3 ТЕКУЩИЙ РЕМОНТ

Возможные неисправности и способы их устранения приведены в таблице 2, во всех остальных случаях выхода термостата из строя следует обращаться на предприятие–изготовитель.

Таблица 2

Неисправность	Признак неисправности	Вероятная причина	Способ устранения
Блок регулирования не переключается в рабочий режим	Не светится дисплей блока регулирования, не работает насос	Сработал автоматический предохранитель, обрыв в кабеле питания, неисправность вилки электрошнура	Включить сработавший предохранитель, отремонтировать сетевой кабель, заменить вилку электрошнура
Перегревание двигателя насоса	Регулярно срабатывает защита от перегрева двигателя насоса	Использование вязкого теплоносителя	Заменить теплоноситель

### 4 ТРАНСПОРТИРОВАНИЕ И ХРАНЕНИЕ

#### 4.1 Транспортирование

Транспортирование термостата в упакованном виде производят всеми видами транспорта в закрытых транспортных средствах в условиях хранения, соответствующих 3 ГОСТ 15150.

#### 4.2 Хранение

4.2.1 Термостат до введения в эксплуатацию следует хранить на складах в упаковке предприятия–изготовителя в условиях хранения, соответствующих 1 ГОСТ 15150.

4.2.2 Хранение термостата без упаковки возможно при температуре окружающего воздуха от плюс 10 °С до плюс 40 °С и относительной влажности 80 % при температуре плюс 25 °С.

### 5 АТТЕСТАЦИЯ ТЕРМОСТАТА

Аттестация термостата осуществляется в соответствии с документом ТКЛШ 2.998.033 ПМА «Термостаты жидкостные ВТ серии МАСТЕР. Программа и методика аттестации», утвержденным ООО «Термэкс».

## ПРОЧИЕ СВЕДЕНИЯ

### 5.1 Форма записи при заказе

5.1.1 В качестве опций термостат может быть укомплектован следующими элементами:

- интерфейсом RS-232 или RS-485;
- внешним датчиком температуры.

5.1.2 Запись при заказе:

Термостат жидкостный

<наименование термостата>-<интерфейс><внешний датчик>, ТУ 4215-035-44229117-2013.

<наименование термостата> — BT20-21;

<интерфейс> — 232 — наличие интерфейса RS-232;

485 — наличие интерфейса RS-485;

<внешний датчик> — В — наличие внешнего датчика.

5.1.3 Примеры записи при заказе:

BT20-21-232В — термостат BT20-21 с интерфейсом RS-232 и внешним датчиком;

BT20-21-485 — термостат BT20-21 с интерфейсом RS-485.

### 5.2 Сведения о приемке и аттестации

Термостат жидкостный BT20-21 заводской № \_\_\_\_\_ прошел приемо–сдаточные испытания и первичную аттестацию на соответствие ТУ 4215-035-44229117-2013 и допущен к применению:

М.П.

Дата выпуска \_\_\_\_\_

ОТК \_\_\_\_\_

М.П.

Дата аттестации \_\_\_\_\_

Отв. за аттестацию \_\_\_\_\_

### 5.3 Свидетельство об упаковке

Термостат жидкостный BT20-21 заводской № \_\_\_\_\_ упакован согласно требованиям, предусмотренным ТУ 4215-035-44229117-2013:

М.П.

Дата упаковки \_\_\_\_\_

Упаковку произвел \_\_\_\_\_

### 5.4 Гарантийные обязательства

Гарантийный срок, в течение которого предприятие–изготовитель обязуется устранять выявленные неисправности, составляет 24 месяца от даты ввода термостата в эксплуатацию, но не более 25 месяцев от даты отправки потребителю. Гарантийные права потребителя признаются в течение указанного срока, если он выполняет все требования по транспортировке, хранению и эксплуатации термостата.

## 5.5 Сведения о рекламациях


При возврате термостата предприятию–изготовителю для технического обслуживания или ремонта необходимо заполнить форму запроса на техническое обслуживание, приведенную в приложении Г. При неисправности термостата в период гарантийного срока потребителем должен быть составлен акт рекламации с указанием выявленных неисправностей.


**!** *Термостат, возвращаемый предприятию–изготовителю для технического обслуживания или ремонта, должен быть чистым. Если обнаружится, что термостат загрязнен, то он будет возвращен потребителю за его счет. Загрязненный термостат не будет ремонтироваться, заменяться или попадать под гарантию до тех пор, пока он не будет очищен потребителем.*

Заполненная форма запроса на техническое обслуживание и, при необходимости, акт рекламации вместе с термостатом высылается в адрес предприятия–изготовителя:

ООО «Термэкс»

 634021, г. Томск, пр. Академический, д. 4, стр. 3, офис 207.

 (3822) 49–21–52, 49–26–31, 49–28–91, 49–01–50, 49–01–45.

 (3822) 49–21–52.

 [termex@termexlab.ru](mailto:termex@termexlab.ru)

 <http://termexlab.ru/>

**6 СВЕДЕНИЯ О ТЕХНИЧЕСКОМ ОБСЛУЖИВАНИИ**

Дата	Вид технического обслуживания или ремонта	Должность, фамилия и подпись		Гарантийные обязательства
		выполнившего работу	проверившего работу	

**7 СВЕДЕНИЯ ОБ АТТЕСТАЦИИ**

Термостат жидкостный ВТ20-21 заводской № \_\_\_\_\_

Дата аттестации	Наименование аттестующего органа	Заключение об аттестации	Подпись лица, ответственного за аттестацию

**ПРИЛОЖЕНИЕ А. ПЕРЕЧЕНЬ ССЫЛОЧНЫХ НОРМАТИВНЫХ ДОКУМЕНТОВ**

Обозначение	Наименование
ГОСТ 12.2.007.0-75	ССБТ. Изделия электротехнические. Общие требования безопасности.
ГОСТ 28084-89	Жидкости охлаждающие низкотемпературные. Общие технические условия.
ГОСТ 13032-89	Жидкости полиметилсилоксановые. Технические условия.
ГОСТ 14192-96	Маркировка грузов.
ГОСТ 15150-69	Машины, приборы и другие технические изделия. Исполнения для различных климатических районов. Категории, условия эксплуатации, хранения и транспортирования в части воздействия климатических факторов внешней среды.
ТУ 4215-035-44229117-2013	Термостаты жидкостные серии «МАСТЕР». Технические условия.

## ПРИЛОЖЕНИЕ Б. КОНТРОЛЬ КАЧЕСТВА ТЕПЛОНОСИТЕЛЯ

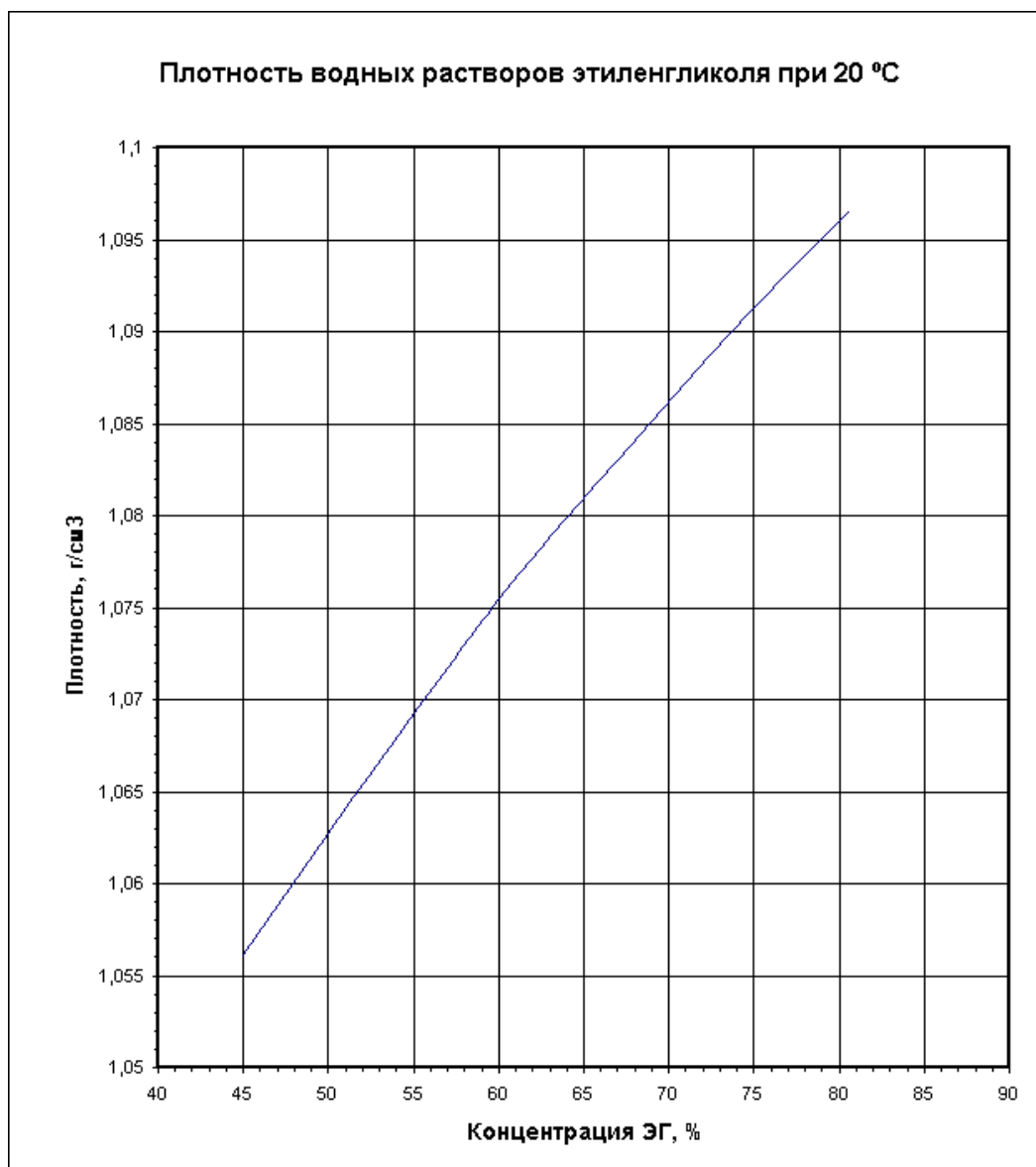
ТОСОЛ А-40 является ~55 % водным раствором этиленгликоля с добавкой антиокислительной присадки, пеногасителя и красителя.

Длительная эксплуатация термостата при температурах теплоносителя выше 40 °С приводит к частичному испарению воды, увеличению концентрации этиленгликоля и резкому росту вязкости теплоносителя. Вследствие этого увеличивается нестабильность термостата.

Плотность теплоносителя (ТОСОЛ А-40) должна находиться в диапазоне от 1065 кг/м<sup>3</sup> до 1075 кг/м<sup>3</sup>.

Рекомендуем 1–2 раза в месяц проверять плотность теплоносителя ареометрами АОН-1 1060/1120 или АОН-2 1000/1080.

При увеличении плотности следует добавить дистиллированную или деминерализованную воду в количестве, рассчитанном по графику.



## **ПРИЛОЖЕНИЕ В. ИНФОРМАЦИОННЫЙ СТИКЕР**

Ниже на странице расположен информационный стикер, который следует заполнить шариковой ручкой и, предварительно удалив защитный слой, наклеить на лицевую панель ванны термостата.

При необходимости информацию, внесенную шариковой ручкой, можно удалить, протерев стикер тампоном, смоченным в этиловом спирте. При этом напечатанная информация останется нетронутой.

Например, таким образом можно обновить информацию о дате следующей аттестации.



## ПРИЛОЖЕНИЕ Г. ЗАПРОС НА ТЕХНИЧЕСКОЕ ОБСЛУЖИВАНИЕ

### *Запрос на техническое обслуживание*

Адрес заказчика:

.....  
.....  
.....  
.....

Контактное лицо: .....

Телефон: .....

Факс: .....

E-mail: .....

Тип прибора или узла: .....

.....

Серийный номер: ..... Год выпуска: .....

Краткое описание неисправности: .....

.....  
.....  
.....  
.....  
.....  
.....  
.....  
.....