



**EAC**

***ТЕРМОСТАТЫ ЖИДКОСТНЫЕ  
ВИС-Т-08, ВИС-Т-09  
СЕРИИ МАСТЕР***

*Руководство по эксплуатации ТКЛШ 2.998.041 РЭ*

## СОДЕРЖАНИЕ

1	Описание и работа термостата .....	3
1.1	Назначение.....	3
1.2	Технические характеристики .....	4
1.3	Состав термостата .....	5
1.4	Устройство и принцип работы .....	6
1.5	Маркировка .....	7
1.6	Упаковка .....	8
2	Использование по назначению .....	8
2.1	Эксплуатационные ограничения.....	8
2.2	Подготовка к использованию .....	9
2.3	Установка вискозиметров при помощи индикатора вертикали .....	10
3	Текущий ремонт .....	11
4	Транспортирование и хранение.....	11
4.1	Транспортирование .....	11
4.2	Хранение.....	11
5	Аттестация термостата.....	11
6	Прочие сведения.....	12
6.1	Форма записи при заказе.....	12
6.2	Сведения о приемке и аттестации .....	12
6.3	Свидетельство об упаковке.....	12
6.4	Гарантийные обязательства .....	12
6.5	Сведения о рекламациях .....	13
7	Сведения о техническом обслуживании .....	14
8	Сведения об аттестации.....	15
	ПРИЛОЖЕНИЕ А. Перечень ссылочных нормативных документов .....	16
	ПРИЛОЖЕНИЕ Б. Контроль качества теплоносителя.....	17
	ПРИЛОЖЕНИЕ В. Информационный стикер.....	18
	ПРИЛОЖЕНИЕ Г. Запрос на техническое обслуживание.....	19

**!** *Перед применением термостата, пожалуйста, прочитайте данное руководство.*

Настоящее руководство по эксплуатации распространяется на термостаты жидкостные ВИС-Т-08-3, ВИС-Т-08-4, ВИС-Т-09-3, ВИС-Т-09-4 серии МАСТЕР, (далее по тексту — термостаты) и содержит сведения, необходимые для изучения и правильной технической эксплуатации термостатов.

К работе с термостатами допускаются лица, изучившие настоящее руководство по эксплуатации, имеющие необходимую профессиональную подготовку и обученные правилам техники безопасности при работе с электроустановками.

Изготовитель оставляет за собой право вносить в конструкцию и схему термостатов изменения, не влияющие на их технические характеристики, без коррекции эксплуатационной документации.

**!** При работе с термостатами используются различные теплоносители и проводятся испытания опасных материалов при высоких (низких) температурах. Лица и организации, использующие термостаты, несут ответственность за разработку мер безопасности при работе на испытательном оборудовании.

## **1 ОПИСАНИЕ И РАБОТА ТЕРМОСТАТА**

### **1.1 Назначение**

1.1.1 Термостаты ВИС-Т-08 и ВИС-Т-09 предназначены для поддержания заданной температуры при проведении измерений вязкости нефтепродуктов в соответствии с ГОСТ 33. Термостаты ВИС-Т-09 имеют защитное стекло.

1.1.2 Термостаты могут быть использованы в промышленных и научно-исследовательских лабораториях.

1.1.3 При эксплуатации в рабочих условиях, термостаты устойчивы к воздействию климатических факторов для исполнения УХЛ 4.2 ГОСТ 15150, со следующими уточнениями:

- температура окружающего воздуха, °С.....от плюс 10 до плюс 35
- относительная влажность воздуха, при плюс 25 °С, %..... до 80

1.1.4 Термостаты ВИС-Т-08, ВИС-Т-09 не являются средством измерения.

## 1.2 Технические характеристики

1.2.1 Диапазон регулирования температуры, °С:	
• ВИС-Т-08 .....	от плюс 20 до плюс 100
• ВИС-Т-09 .....	от плюс 20 до плюс 150
1.2.2 Время нагревания теплоносителя от температуры окружающего воздуха до установленной температуры:	
• ВИС-Т-08 плюс 100 °С, ч, не более: .....	1.0
• ВИС-Т-09 плюс 150 °С, ч, не более: .....	1.2
1.2.3 Нестабильность поддержания установленной температуры в течение 1 ч, °С, в пределах .....	±0.01
1.2.4 Неоднородность температурного поля во внутренней ванне термостата, °С, в пределах .....	±0.01
1.2.5 Объем теплоносителя при плюс 20 °С, л, не более:	
• ВИС-Т-08-3, ВИС-Т-09-3 .....	16
• ВИС-Т-08-4, ВИС-Т-09-4 .....	22
1.2.6 Рекомендуемый теплоноситель:	
• для диапазона температур от плюс 20 °С до плюс 80°С .....	вода дистиллированная
• для диапазона температур от плюс 20 °С до плюс 95 °С .....	жидкость охлаждающая ОЖ 40 (ТОСОЛ А-40) ГОСТ 28084
• для диапазона температур от плюс 20 °С до плюс 150 °С .....	ПМС-20 ГОСТ 13032
1.2.7 Количество мест для установки вискозиметров, шт.:	
• ВИС-Т-08-3, ВИС-Т-09-3 .....	3
• ВИС-Т-08-4, ВИС-Т-09-4 .....	4
1.2.8 Габаритные размеры термостатов, мм, не более:	
• ВИС-Т-08-3, ВИС-Т-09-3 .....	510×230×660
• ВИС-Т-08-4, ВИС-Т-09-4 .....	580×230×660
1.2.9 Размеры рабочей зоны, мм:	
• ВИС-Т-08-3, ВИС-Т-09-3 .....	210×94×315
• ВИС-Т-08-4, ВИС-Т-09-4 .....	280×94×315
1.2.10 Размеры смотрового окна, мм:	
• ВИС-Т-08-3, ВИС-Т-09-3 .....	200×300
• ВИС-Т-08-4, ВИС-Т-09-4 .....	270×300
1.2.11 Масса термостатов без теплоносителя, кг, не более:	
• ВИС-Т-08-3, ВИС-Т-09-3 .....	25
• ВИС-Т-08-4, ВИС-Т-09-4 .....	28
1.2.12 Время непрерывной работы в лабораторных условиях, ч, не менее .....	8
1.2.13 Средний срок службы, лет, не менее .....	7
1.2.14 Средняя наработка на отказ, ч, не менее .....	4000
1.2.15 Питание термостатов осуществляется от сети переменного тока напряжением (220±22) В частотой (50±1) Гц.	
1.2.16 Потребляемая мощность, кВт, не более .....	2.2
1.2.17 По требованиям безопасности термостаты удовлетворяют требованиям ГОСТ 12.2.007.0.	
1.2.18 По способу защиты от поражения электрическим током термостаты относятся к классу I.	

### 1.3 Состав термостата

1.3.1 Комплект поставки термостатов соответствует перечню, указанному в таблице 1.

Таблица 1

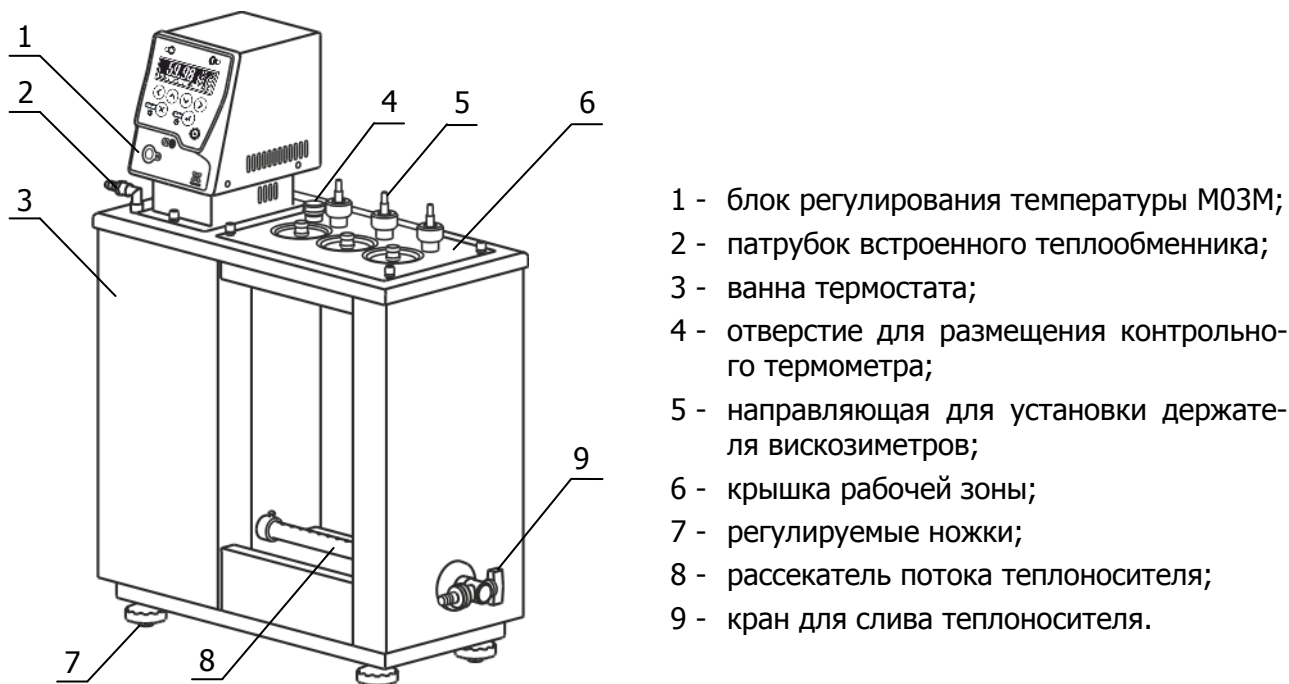
Наименование	Обозначение документа	Количество
1 Ванна термостата: • ВИС-Т-08-3 • ВИС-Т-08-4 • ВИС-Т-09-3 • ВИС-Т-09-4	ТКЛШ 4.106.018-06 ТКЛШ 4.106.018-07 ТКЛШ 4.106.018-08 ТКЛШ 4.106.018-09	1
2 Блок регулирования температуры М03М*	ТКЛШ 3.222.009-21	1
3 Выходная трубка насоса	ТКЛШ 8.236.022-02	1
4 Крышка: • ВИС-Т-08-3, ВИС-Т-09-3 • ВИС-Т-08-4, ВИС-Т-09-4	ТКЛШ 6.172.044-06 ТКЛШ 6.172.044-07	1
5 Винт для крепления на ванне	ТКЛШ 8.910.001	4
6 Крышка: • ВИС-Т-08-3, ВИС-Т-09-3 • ВИС-Т-08-4, ВИС-Т-09-4	ТКЛШ 6.172.009	3 4
7 Держатель для вискозиметров: • ВИС-Т-08-3, ВИС-Т-09-3 • ВИС-Т-08-4, ВИС-Т-09-4	ТКЛШ 6.152.010-04	3 4
8 Шланг сливной	покупное изделие	1
9 Руководство по эксплуатации	ТКЛШ 2.998.041 РЭ	1
10 Программа и методика аттестации	ТКЛШ 2.998.000 ПМА	1
* — может комплектоваться блоком регулирования М03		

1.3.2 Для проведения испытаний в соответствии с ГОСТ 33 дополнительно требуются:

- низкотемпературный жидкостный термостат КРИО-ВТ-12, в качестве системы автономного охлаждения при работе термостата на температурах теплоносителя, близких к температуре окружающей среды;
- индикатор вертикали ВИС-Т-И, предназначенный для контроля установки вискозиметров в ванне термостата в вертикальное положение;
- лампа подсветки ВИС-Т-08-Л, обеспечивающая четкую видимость меток вискозиметров;
- штатив для вискозиметров ВИС-Т-Ш, предназначенный для временной установки вискозиметров, закрепленных в держателях, перед началом измерения и после его завершения.

## 1.4 Устройство и принцип работы

1.4.1 Устройство термостатов ВИС-Т-08 и ВИС-Т-09 (на примере ВИС-Т-08-03) показано на рисунке 1



- 1 - блок регулирования температуры М03М;
- 2 - патрубок встроенного теплообменника;
- 3 - ванна термостата;
- 4 - отверстие для размещения контрольного термометра;
- 5 - направляющая для установки держателя вискозиметров;
- 6 - крышка рабочей зоны;
- 7 - регулируемые ножки;
- 8 - рассекаатель потока теплоносителя;
- 9 - кран для слива теплоносителя.

Рисунок 1 — Устройство термостатов ВИС-Т-08 и ВИС-Т-09

1.4.2 Работа термостата заключается в поддержании заданной температуры циркулирующего теплоносителя и обеспечении равномерного температурного поля в рабочей зоне.

1.4.3 Циркуляция теплоносителя и поддержание заданной температуры посредством нагрева осуществляется блоком регулирования температуры 1. Механизм поддержания заданной температуры теплоносителя описан в документе ТКЛШ 3.222.009-21 РЭ «Блок регулирования температуры погружной циркуляционный М03М».

1.4.4 Охлаждение теплоносителя происходит посредством теплообмена с окружающей средой или с охлаждающей жидкостью, пропускаемой через теплообменник в ванне термостата.

Принцип работы термостата проиллюстрирован на рисунке 2:

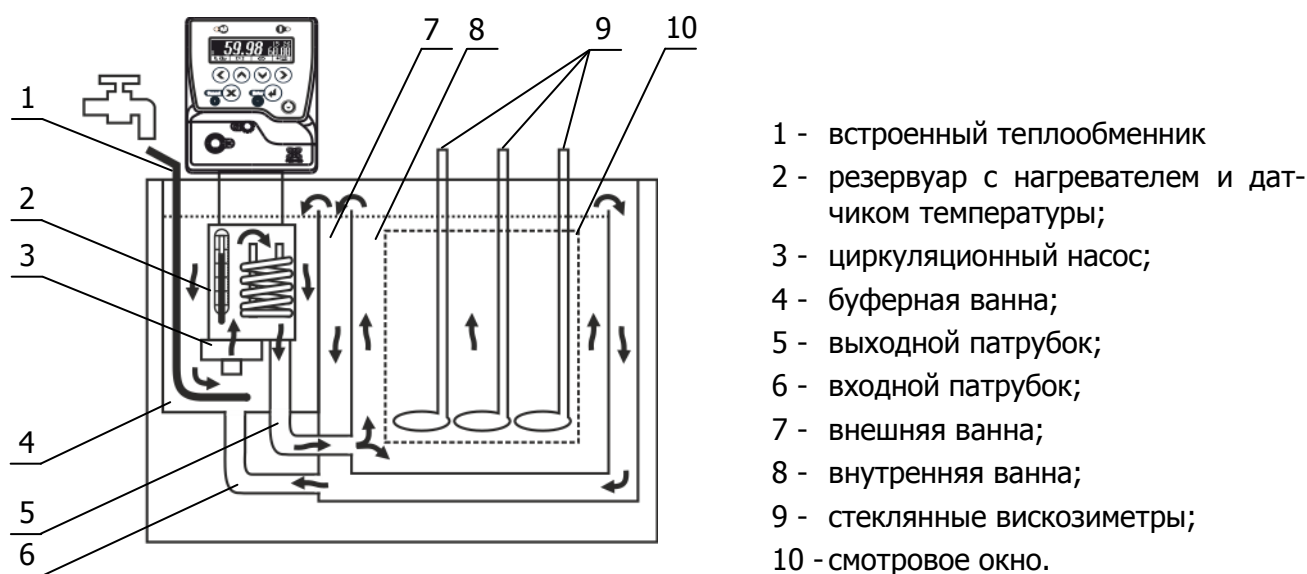


Рисунок 2 — Принцип работы термостата

1.4.5 Циркуляционный насос 3 блока регулирования температуры (рисунок 2) забирает теплоноситель из буферной ванны 4 и нагнетает его в резервуар 2 с нагревателем и датчиком температуры. В резервуаре температура теплоносителя регулируется и, далее, через выходной патрубок 5, теплоноситель поступает на дно внутренней ванны 8. Далее поток теплоносителя проходит через рассекающий элемент 8 (рисунок 1), что обеспечивает равномерное распределение потока теплоносителя во внутренней ванне. Из внутренней ванны теплоноситель переливом через верхний край поступает во внешнюю ванну 7 (рисунок 2). Далее из внешней ванны, через входной патрубок 6, а также переливом через верхний край, теплоноситель возвращается в буферную ванну.

Наличие буферной ванны позволяет поддерживать постоянный уровень теплоносителя во внешней и внутренней ваннах.

## 1.5 Маркировка

1.5.1 Маркировочная наклейка, расположенная на правой панели ванны термостата, содержит:

- наименование и адрес предприятия–изготовителя;
- товарный знак предприятия–изготовителя;
- наименование термостата;
- данные о номинальных значениях напряжения, частоты питания и потребляемой мощности;
- номер термостата по системе нумерации предприятия–изготовителя;
- единый знак обращения продукции на рынке государств — членов Таможенного союза;
- дату изготовления.

1.5.2 На транспортную тару нанесены основные и дополнительные информационные надписи и манипуляционные знаки «ВЕРХ», «ХРУПКОЕ. ОСТОРОЖНО», «БЕРЕЧЬ ОТ ВЛАГИ» в соответствии с ГОСТ 14192.

## 1.6 Упаковка

1.6.1 В ящик, изготовленный по чертежам предприятия, уложены комплектующие в соответствии с перечнем, указанным в таблице 1.

Руководство по эксплуатации, программа и методика аттестации помещены в полиэтиленовый пакет.

Упакованные составные части уложены внутрь ящика.

1.6.2 В упаковочном листе указаны следующие сведения:

- наименование и адрес предприятия–изготовителя;
- наименование и номер термостата;
- комплектность термостата;
- дата упаковки;
- подпись упаковщика и печать предприятия–изготовителя.

## 2 ИСПОЛЬЗОВАНИЕ ПО НАЗНАЧЕНИЮ

### 2.1 Эксплуатационные ограничения

При использовании термостата следует принимать во внимание следующие эксплуатационные ограничения:

- термостат нельзя устанавливать во взрывоопасных помещениях;
- температура окружающей среды должна соответствовать 1.1.3;
- не допускается попадание влаги на внутренние электрические элементы термостата.

Требуется полное отключение от электропитания в следующих случаях:

- необходимо избегать любой опасности, связанной с использованием термостата;
- проводится очистка;
- идет подготовка к ремонту или техническому обслуживанию специалистами.

**!** Полное отключение означает: вилка сетевого шнура блока регулирования вынута из электрической розетки



## 2.2 Подготовка к использованию

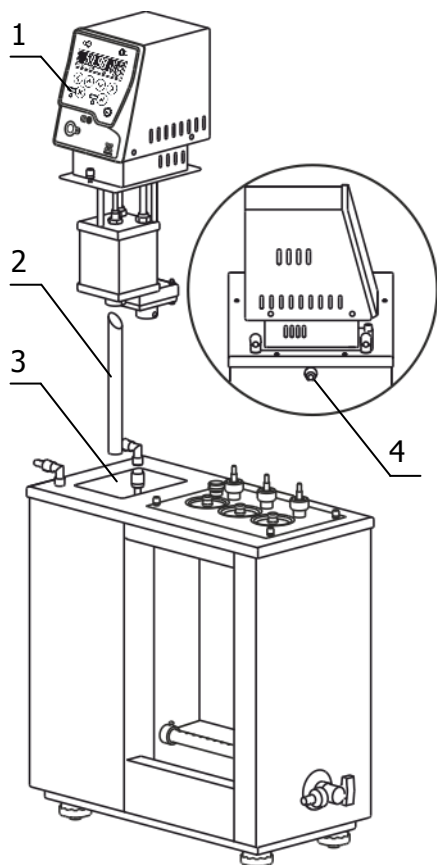


Рисунок 3 — Установка блока регулирования

2.2.1 Выбрать место установки термостата вдали от источников тепла и со свободным доступом воздуха для вентиляции блока регулирования в процессе работы.

2.2.2 Установить ванну термостата на горизонтальную поверхность. Добиться горизонтального положения крышки ванны вращением ножек.

2.2.3 В выходной патрубок блока регулирования вставить выходную трубку 2 (рисунок 3) косым срезом до упора и зафиксировать винтом.

2.2.4 Установить блок регулирования температуры 1 в отверстие в крышке ванны термостата 3, при этом выходная трубка 2 должна войти в отверстие на дне буферной ванны. После установки закрепить блок регулирования на ванне винтовыми фиксаторами.

**!** Во время установки вилка сетевого шнура блока регулирования должна быть вынута из электрической розетки.

2.2.5 К переливному патрубку 4 присоединить гибкий шланг. Второй конец гибкого шланга опустить в емкость для сбора излишков теплоносителя объемом 1.5–2 литра.

2.2.6 Заполнить ванну термостата теплоносителем через отверстие над рабочей зоной. Температурный диапазон применения теплоносителя должен соответствовать значениям, указанным в 1.2.6. Уровень теплоносителя в ванне должен быть ниже уровня крышки на 10–20 мм.

Включить блок регулирования в соответствии с документом ТКЛШ 3.222.009-21 РЭ «Блок регулирования температуры погружной циркуляционный М03М». При работе циркуляционного насоса уровень теплоносителя в буферной ванне понизится. Доливать теплоноситель следует до тех пор, пока он не начнет переливаться через патрубок 4 (рисунок 3). Для улучшения видимости меток вискозиметров рекомендуем использовать источник света, расположенный у задней стенки термостата.

**!** При заполнении термостата теплоносителем не допускать попадания брызг на лицевую панель блока регулирования.

2.2.7 Для работы термостата при температурах теплоносителя, близких к окружающей температуре, может потребоваться дополнительное охлаждение с помощью встроенного теплообменника. В этом случае необходимо подключить термостат к водопроводной сети или специальному холодильному устройству при помощи шлангов, присоединенных к патрубкам встроенного теплообменника 2 (рисунок 1). Поток охлаждающей жидкости должен быть равномерным и, по возможности, небольшим. Дополнительное охлаждение не требуется, если температура теплоносителя выше температуры окружающей среды более чем на 15 °С.

2.2.8 Стабильность поддержания установленной температуры зависит от вязкости термостатирующей жидкости. Для нормальной работы термостата вязкость теплоносителя при температуре регулирования не должна превышать 40 мм<sup>2</sup>/с.

**!** Использование не рекомендованных производителем теплоносителей может привести к неисправности прибора.

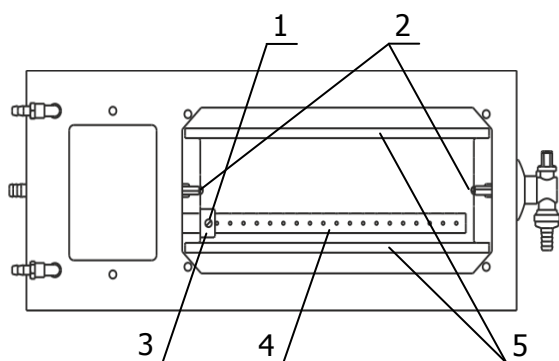


Рисунок 4 — Извлечение внутренней ванны термостата

Внутренняя ванна термостата является съемной, что облегчает техническое обслуживание (очистку) термостата. Для того чтобы вынуть внутреннюю ванну необходимо ослабить винт 1 (рисунок 4), рассекатель 4 выдвинуть из втулки 3 до упора в противоположную стенку ванны. Винты 2 выкрутить полностью и вынуть внутреннюю ванну, удерживая ее за металлический уголок 5.

**!** Во время очистки вилка сетевого шнура блока регулирования должна быть вынута из электрической розетки.

2.2.9 Управление режимами регулирования температуры теплоносителя описано в документе ТКЛШ 3.222.009-21 РЭ «Блок регулирования температуры погружной циркуляционный МОЗМ».

## 2.3 Установка вискозиметров при помощи индикатора вертикали

2.3.1 Держатели из комплекта поставки термостата предназначены для установки вискозиметров ВПЖ-1, ВПЖ-2, ВПЖ-4, ВНЖ в ваннах термостатов серий ВИС-Т.

2.3.2 Установка вискозиметров показана на рисунке 5:

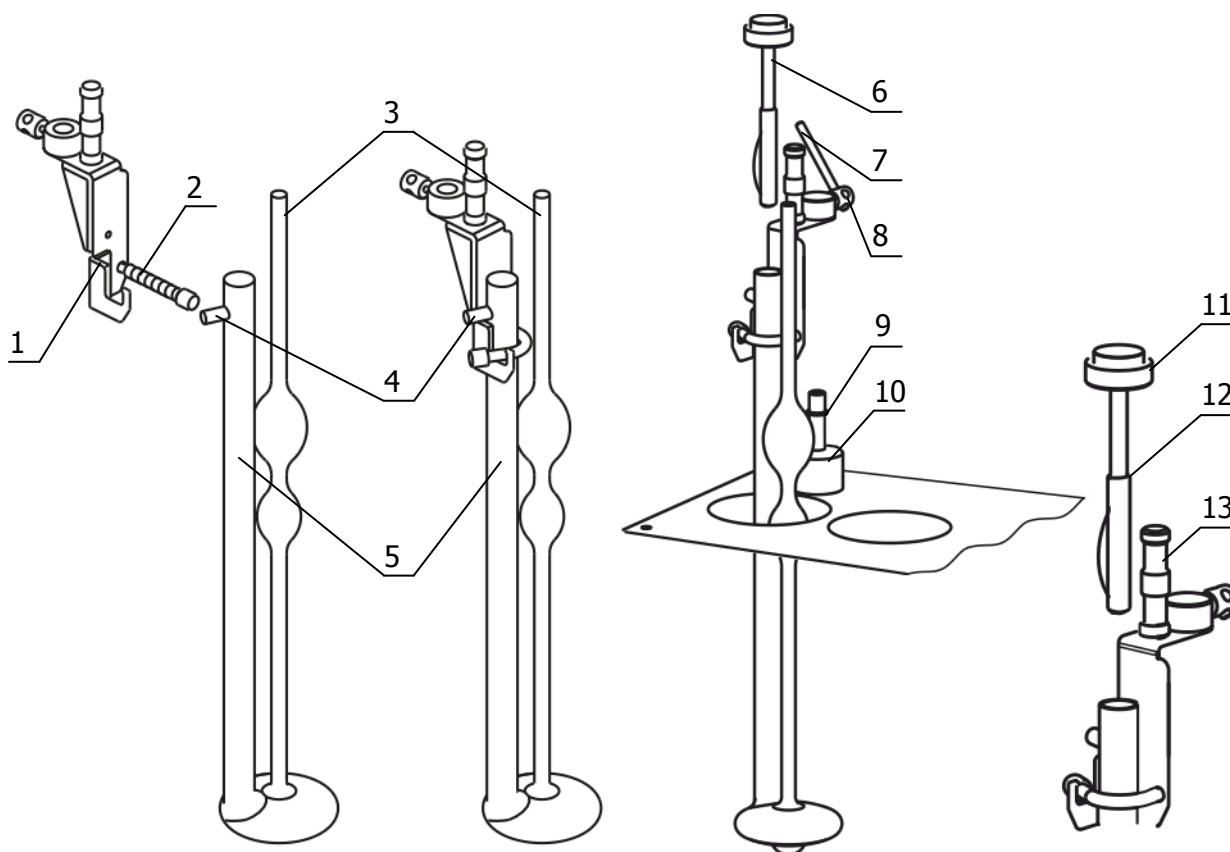


Рисунок 5 — Установка вискозиметров

2.3.3 Для установки вискозиметра:

- широкую трубку 5 заполненного вискозиметра вставить в держатель так, чтобы отводная трубка 4 легла на ребро держателя 1, и зафиксировать ее пружинным зажимом 2;

- вставить индикатор вертикали 6 в широкую трубку вискозиметра 5 таким образом, чтобы верхняя граница его рабочей поверхности 12 располагалась ниже оплавленного края трубки. Рабочая поверхность индикатора вертикали должна плотно прилегать к внутренней поверхности широкой трубки на всем ее протяжении. Ампула уровня 11 не должна касаться ручки держателя 13 и трубки вискозиметра 3;
- поместить вискозиметр в ванну термостата, установить держатель с вискозиметром на направляющую 9 и зафиксировать винт 8 с помощью стержня 7;
- ослабить накидную гайку 10 и добиться вертикального положения вискозиметра, ориентируясь на пузырек ампулы уровня 11, который должен располагаться в центре;
- зафиксировать положение вискозиметра поворотом накидной гайки 10 по часовой стрелке.

### 3 ТЕКУЩИЙ РЕМОНТ

Возможные неисправности и способы их устранения приведены в таблице 2, во всех остальных случаях выхода термостата из строя следует обращаться на предприятие-изготовитель.

Таблица 2

Неисправность	Признак неисправности	Вероятная причина	Способ устранения
Блок регулирования не переключается в рабочий режим	Не светится дисплей блока регулирования, не работает насос	Сработал автоматический предохранитель, обрыв в кабеле питания, неисправность вилки электрошнура	Включить сработавший предохранитель, отремонтировать сетевой кабель, заменить вилку электрошнура
Перегревание двигателя насоса	Регулярно срабатывает защита от перегрева двигателя насоса	Использование вязкого теплоносителя	Заменить теплоноситель

## 4 ТРАНСПОРТИРОВАНИЕ И ХРАНЕНИЕ

### 4.1 Транспортирование

Транспортирование термостата в упакованном виде производят всеми видами транспорта в закрытых транспортных средствах в условиях хранения, соответствующих 3 ГОСТ 15150.

### 4.2 Хранение

4.2.1 Термостат до введения в эксплуатацию следует хранить на складах в упаковке предприятия-изготовителя в условиях хранения, соответствующих 1 ГОСТ 15150.

4.2.2 Хранение термостата без упаковки возможно при температуре окружающего воздуха от плюс 10 °С до плюс 40 °С и относительной влажности 80 % при температуре плюс 25 °С.

## 5 АТТЕСТАЦИЯ ТЕРМОСТАТА

Аттестация термостата осуществляется в соответствии с документом ТКЛШ 2.998.000 ПМА «Термостаты жидкостные ВИС-Т серии МАСТЕР. Программа и методика аттестации», утвержденным ООО «Термэкс».

## 6 ПРОЧИЕ СВЕДЕНИЯ

### 6.1 Форма записи при заказе

6.1.1 В качестве опций термостат может быть укомплектован следующими элементами:

- интерфейсом RS-232 или RS-485;
- внешним датчиком температуры.

6.1.2 Запись при заказе:

Термостат жидкостный <наименование термостата>-<интерфейс> <внешний датчик>,  
ТУ 4215-035-44229117-2013

<наименование термостата> — ВИС-Т-08-3, ВИС-Т-08-4, ВИС-Т-09-3, ВИС-Т-09-4  
<интерфейс> — 232 — наличие интерфейса RS-232

485 — наличие интерфейса RS-485

<внешний датчик> — В — наличие внешнего датчика

6.1.3 Примеры записи при заказе:

ВИС-Т-08-3-232 В — термостат ВИС-Т-08-3 с интерфейсом RS-232 и внешним датчиком;

ВИС-Т-09-4-485 — термостат ВИС-Т-09-4 с интерфейсом RS-485.

### 6.2 Сведения о приемке и аттестации

Термостат жидкостный ВИС-Т-\_\_\_\_\_ заводской № \_\_\_\_\_ прошел приемо-сдаточные испытания и первичную аттестацию на соответствие ТУ 4215-035-44229117-2013 и допущен к применению:

М.п.

Дата выпуска \_\_\_\_\_

ОТК \_\_\_\_\_

М.п.

Дата аттестации \_\_\_\_\_

Отв. за аттестацию \_\_\_\_\_

### 6.3 Свидетельство об упаковке

Термостат жидкостный ВИС-Т-\_\_\_\_\_ заводской № \_\_\_\_\_ упакован согласно требованиям, предусмотренным ТУ 4215-035-44229117-2013:

М.п.

Дата упаковки \_\_\_\_\_

Упаковку произвел \_\_\_\_\_

### 6.4 Гарантийные обязательства

Гарантийный срок, в течение которого предприятие–изготовитель обязуется устранять выявленные неисправности, составляет 24 месяца от даты ввода термостата в эксплуатацию, но не более 25 месяцев от даты отправки потребителю. Гарантийные права потребителя признаются в течение указанного срока, если он выполняет все требования по транспортировке, хранению и эксплуатации термостата.

## 6.5 Сведения о рекламациях


При возврате термостата предприятию–изготовителю для технического обслуживания или ремонта необходимо заполнить форму запроса на техническое обслуживание, приведенную в приложении В. При неисправности термостата в период гарантийного срока потребителем должен быть составлен акт рекламации с указанием выявленных неисправностей.


**!** *Термостат, возвращаемый предприятию–изготовителю для технического обслуживания или ремонта, должен быть чистым. Если обнаружится, что термостат загрязнен, то он будет возвращен потребителю за его счет. Загрязненный термостат не будет ремонтироваться, заменяться или попадать под гарантию до тех пор, пока он не будет очищен потребителем.*

Заполненная форма запроса на техническое обслуживание и, при необходимости, акт рекламации вместе с термостатом высылается в адрес предприятия–изготовителя:

ООО «Термэкс»

 634021, г. Томск, пр. Академический, д. 4, стр. 3, офис 207.

 (3822) 49–21–52, 49–26–31, 49–28–91, 49–28–91, 49–01–50, 49–01–45.

 (3822) 49–21–52.

 [termex@termexlab.ru](mailto:termex@termexlab.ru)

 <http://termexlab.ru/>

**7 СВЕДЕНИЯ О ТЕХНИЧЕСКОМ ОБСЛУЖИВАНИИ**

Дата	Вид технического обслуживания или ремонта	Должность, фамилия и подпись		Гарантийные обязательства
		выполнившего работу	проверившего работу	

**8 СВЕДЕНИЯ ОБ АТТЕСТАЦИИ**

Термостат жидкостный ВИС-Т-\_\_\_\_\_ заводской № \_\_\_\_\_

Дата аттестации	Наименование аттестующего органа	Заключение об аттестации	Подпись лица, ответственного за аттестацию

**ПРИЛОЖЕНИЕ А. ПЕРЕЧЕНЬ ССЫЛОЧНЫХ НОРМАТИВНЫХ ДОКУМЕНТОВ**

Обозначение	Наименование
ГОСТ 33-2000	Нефтепродукты. Прозрачные и непрозрачные жидкости. Определение кинематической вязкости и расчет динамической вязкости.
ГОСТ 12.2.007.0-75	ССБТ. Изделия электротехнические. Общие требования безопасности.
ГОСТ 28084-89	Жидкости охлаждающие низкотемпературные. Общие технические условия
ГОСТ 13032-89	Жидкости полиметилсилоксановые. Технические условия
ГОСТ 14192-96	Маркировка грузов.
ГОСТ 15150-69	Машины, приборы и другие технические изделия. Исполнения для различных климатических районов. Категории, условия эксплуатации, хранения и транспортирования в части воздействия климатических факторов внешней среды.
ТУ 4215-035-44229117-2013	Термостаты жидкостные серии «МАСТЕР». Технические условия.



## ПРИЛОЖЕНИЕ Б. КОНТРОЛЬ КАЧЕСТВА ТЕПЛОНОСИТЕЛЯ

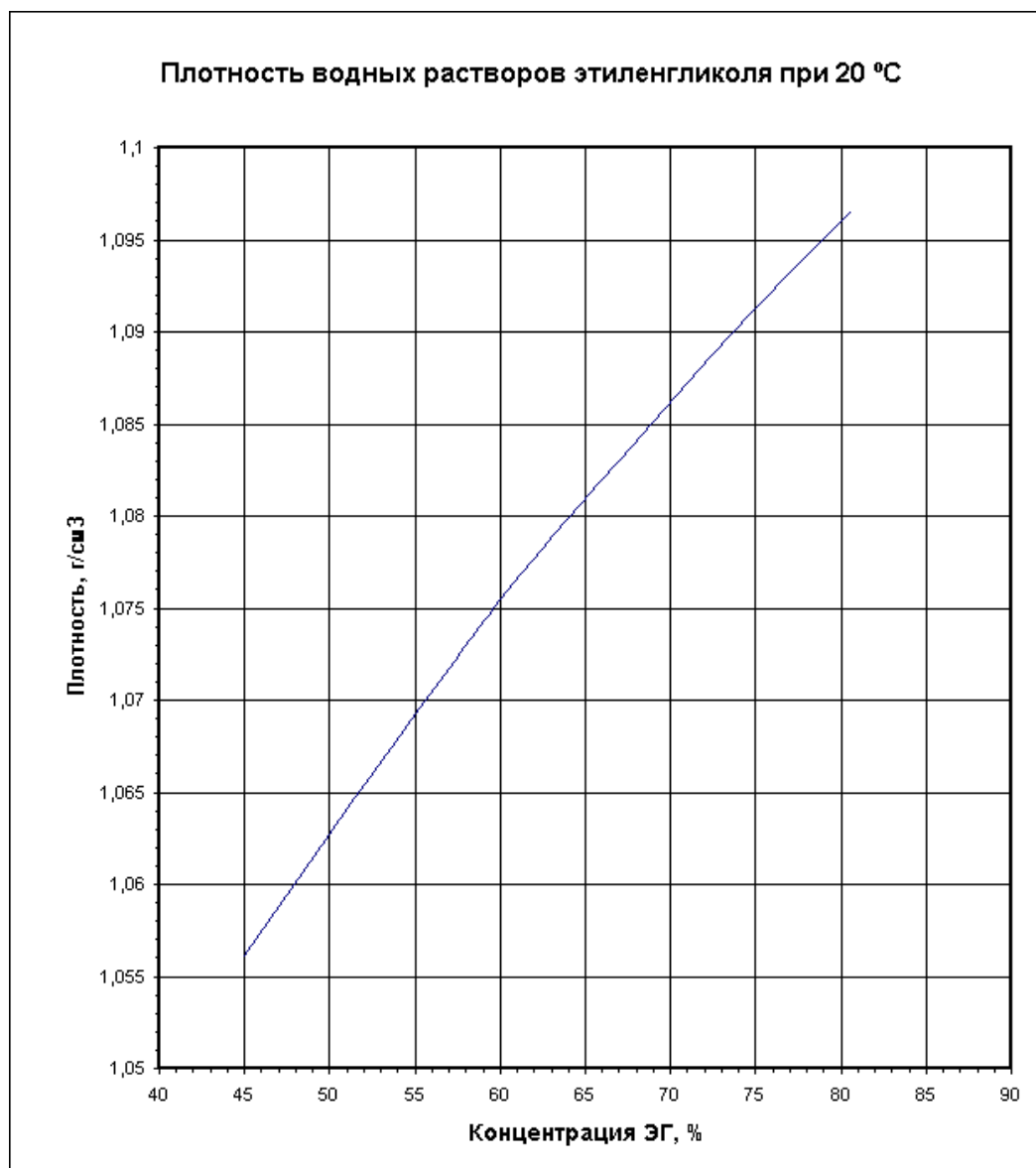
ТОСОЛ А-40 является ~55 % водным раствором этиленгликоля с добавкой антиокислительной присадки, пеногасителя и красителя.

Длительная эксплуатация термостата при температурах теплоносителя выше 40 °С приводит к частичному испарению воды, увеличению концентрации этиленгликоля и резкому росту вязкости теплоносителя. Вследствие этого увеличивается нестабильность термостата.

Плотность теплоносителя (ТОСОЛ А-40) должна находиться в диапазоне от 1065 кг/м<sup>3</sup> до 1075 кг/м<sup>3</sup>.

Рекомендуем 1 — 2 раза в месяц проверять плотность теплоносителя ареометрами АОН-1 1060/1120 или АОН-2 1000/1080.

При увеличении плотности следует добавить дистиллированную или деминерализованную воду в количестве, рассчитанном по графику.



## ПРИЛОЖЕНИЕ В. ИНФОРМАЦИОННЫЙ СТИКЕР

Ниже на странице расположен информационный стикер, который следует заполнить шариковой ручкой и, предварительно удалив защитный слой, наклеить на лицевую панель ванны термостата.

При необходимости информацию, внесенную шариковой ручкой, можно удалить, протерев стикер тампоном, смоченным в этиловом спирте. При этом напечатанная информация останется нетронутой.

Таким образом, например, можно обновить информацию о дате следующей аттестации.

Испытательное оборудование (ИО)	
Собственник ИО	
Наименование, модель	
Заводской номер	
Дата изготовления	
Инвентарный номер	
Дата аттестации	
Протокол аттестации	
Дата следующей аттестации	
Ответственный (должность)	
ФИО ответственного	
Дата/подпись	

## ПРИЛОЖЕНИЕ Г. ЗАПРОС НА ТЕХНИЧЕСКОЕ ОБСЛУЖИВАНИЕ

### *Запрос на техническое обслуживание*

Адрес заказчика:

.....  
.....  
.....  
.....

Контактное лицо: .....

Телефон: .....

Факс: .....

E-mail: .....

Тип прибора или узла: .....

.....

Серийный номер: ..... Год выпуска: .....

Краткое описание неисправности: .....

.....  
.....  
.....  
.....  
.....  
.....  
.....  
.....  
.....