

**ТЕРМОСТАТ ЖИДКОСТНЫЙ
НИЗКОТЕМПЕРАТУРНЫЙ
«КРИО-ВТ-05-01»**

*Руководство по эксплуатации
ТКЛШ 2.998.028-01РЭ*

! *Перед применением термостата, пожалуйста, прочитайте данное руководство.*

СОДЕРЖАНИЕ

1	Описание и работа термостата	3
1.1	Назначение.....	3
1.2	Технические характеристики	3
1.3	Состав термостата	4
1.4	Устройство и принцип работы	5
1.5	Маркировка	6
1.6	Упаковка	6
2	Использование по назначению	6
2.1	Эксплуатационные ограничения.....	6
2.2	Подготовка к использованию	7
3	Техническое обслуживание и текущий ремонт.....	9
4	Транспортирование и хранение.....	9
4.1	Транспортирование	9
4.2	Хранение.....	9
5	Аттестация термостата.....	9
6	Прочие сведения	10
6.1	Форма записи при заказе.....	10
6.2	Сведения о приемке и аттестации	10
6.3	Свидетельство об упаковке.....	10
6.4	Гарантийные обязательства	11
6.5	Сведения о рекламациях	11
7	Сведения о техническом обслуживании термостата	12
8	Сведения об аттестации.....	13
	ПРИЛОЖЕНИЕ А. Перечень ссылочных нормативных документов.....	14
	ПРИЛОЖЕНИЕ Б. Контроль качества теплоносителя.....	15
	ПРИЛОЖЕНИЕ В. Запрос на техническое обслуживание	16

Настоящее руководство по эксплуатации распространяется на термостаты жидкостные низкотемпературные «КРИО-ВТ-05-01» (далее по тексту — термостаты) и содержит сведения, необходимые для изучения устройства, принципа действия, правил эксплуатации и технического обслуживания термостата.

К работе с термостатами допускаются лица, изучившие настоящее руководство по эксплуатации, имеющие необходимую профессиональную подготовку и обученные правилам техники безопасности при работе с электроустановками.

Изготовитель оставляет за собой право вносить в конструкцию и схему термостатов изменения, не влияющие на их технические характеристики, без коррекции эксплуатационной документации.

1 ОПИСАНИЕ И РАБОТА ТЕРМОСТАТА

1.1 Назначение

1.1.1 Термостаты «КРИО-ВТ-05-01» предназначены для поддержания заданной температуры при определении характеристик нефтепродуктов в соответствии с ГОСТ 20287, ГОСТ 5066 и ГОСТ 18995.5.

1.1.2 Термостаты могут быть использованы в промышленных и научно-исследовательских лабораториях.

1.1.3 При эксплуатации в рабочих условиях, термостаты устойчивы к воздействию климатических факторов для исполнения УХЛ 4.1 ГОСТ 15150, со следующими уточнениями:

- температура окружающего воздуха, °Сот плюс 10 до плюс 25
- относительная влажность воздуха, при плюс 25 °С, % до 80

1.1.4 Термостаты «КРИО-ВТ-05-01» не являются средством измерения.

1.2 Технические характеристики

1.2.1 Диапазон регулирования температуры, °С от минус 80 до плюс 20

1.2.2 Время выхода термостата от температуры плюс 20 °С до установленной температуры минус 80 °С, ч, не более 3

1.2.3 Нестабильность поддержания установленной температуры в течение 1 ч, °С, в пределах..... ±0.1

1.2.4 Неоднородность температурного поля в рабочем объеме термостата, °С, в пределах..... ±0.2

1.2.5 Объем теплоносителя при плюс 20 °С, л, не более12

1.2.6 Рекомендуемый теплоноситель:

- для диапазона от минус 80 до минус 10 °С.....спирт этиловый ГОСТ 17299-78
- для диапазона от минус 10 до плюс 20 °Сжидкость охлаждающая ОЖ 40(ТОСОЛ А-40) ГОСТ 28084

! *Использование полиметилсилоксановых (ПМС) и полиэтилсилоксановых (ПЭС) теплоносителей НЕ ДОПУСКАЕТСЯ.*

! *Использование не рекомендованных производителем теплоносителей может привести к неисправности прибора.*

1.2.7 Мощность охлаждения, Вт:

- при плюс 10 °С..... 500
- при минус 30 °С 400
- при минус 50 °С 330
- при минус 70 °С 300
- при минус 80 °С 200

- 1.2.8 Габаритные размеры термостата, мм, не более790×480×1200
- 1.2.9 Размеры рабочей зоны, мм..... 125×190×200
- 1.2.10 Масса термостата без теплоносителя, кг, не более 123
- 1.2.11 Время непрерывной работы в лабораторных условиях, ч, не менее 8
- 1.2.12 Средний срок службы, лет, не менее 7
- 1.2.13 Средняя наработка на отказ, ч, не менее 4000
- 1.2.14 Гарантийный срок службы, мес.24
- 1.2.15 Питание термостата осуществляется от сети переменного тока напряжением (220±22) В частотой (50±1) Гц.
- 1.2.16 Потребляемая мощность, кВт, не более.....4.2
- 1.2.17 По требованиям безопасности термостат удовлетворяет требованиям ГОСТ 12.2.007.0.
- 1.2.18 По способу защиты от поражения электрическим током термостат относится к классу I.

1.3 Состав термостата

Комплект поставки термостата соответствует перечню, указанному в таблице 1.

Таблица 1

Наименование	Обозначение документа	Количество
1 Корпус термостата	ТКЛШ 4.106.030	1
2 Блок регулирования температуры «М11»	ТКЛШ 3.222.009-11	1
3 Кабель соединительный	ТКЛШ 4.853.008	1
4 Крышка	ТКЛШ 6.174.509	1
5 Сливной шланг	Покупное изделие	1
6 Розетка электрическая 40А	Покупное изделие	1
7 Руководство по эксплуатации	ТКЛШ 2.998.028-01РЭ	1
8 Программа и методика аттестации	СШЖИ 2.998.028 ПМА	1

1.4 Устройство и принцип работы

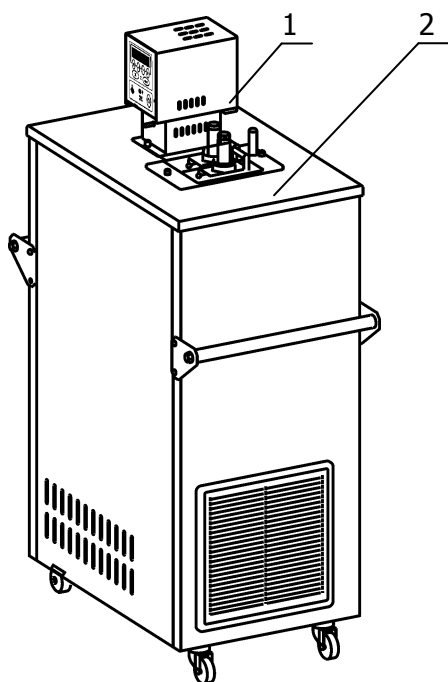


Рисунок 1 – Внешний вид термостата «КРИО-ВТ-05-01»

1.4.1 Внешний вид термостата показан на рисунке 1.

1.4.2 Конструкция термостата состоит из блока регулирования температуры 1 и корпуса 2 (рисунок 1), внутри которого расположены рабочая ванна 6 и холодильная машина 8 (рисунок 2). В рабочей ванне расположены насос 3, перемешивающая крыльчатка 5 и теплообменник 7, по которому прокачивается хладагент при работе холодильной машины (рисунок 2).

1.4.3 Работа термостата заключается в поддержании заданной температуры циркулирующего теплоносителя и обеспечении равномерного температурного поля в рабочей ванне. Циркуляция теплоносителя обеспечивается центробежным насосом 3, расположенным в блоке регулирования температуры (рисунок 2).

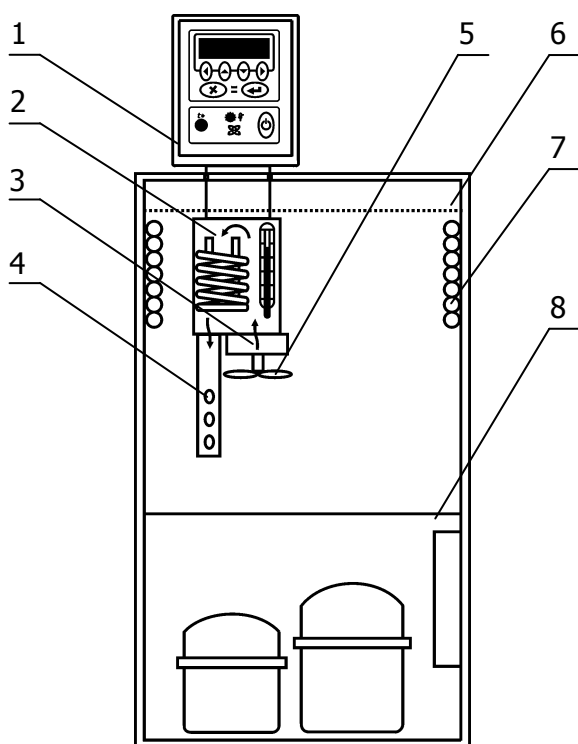


Рисунок 2 – Устройство термостата

1.4.4 Поддержание заданной температуры теплоносителя осуществляется электронным регулятором, расположенными в блоке регулирования температуры 1 (рисунок 2), при помощи датчика температуры и электрического нагревателя. Охлаждение теплоносителя осуществляется с помощью холодильной машины 8 посредством теплообменника 7, установленного в рабочей ванне (рисунок 2).

1.4.5 Циркуляционный насос 3 блока регулирования температуры забирает теплоноситель из рабочей ванны 6 и нагнетает его в резервуар 2 с нагревателем и датчиком температуры. В резервуаре температура теплоносителя регулируется и далее, через выходную трубку 4, теплоноситель поступает в рабочую ванну, где перемешивается крыльчаткой 5 (рисунок 2). Благодаря этому происходит постоянный теплообмен и поддержание заданной температуры. В рабочую ванну может устанавливаться корзина.

1.4.6 Управление режимами регулирования температуры теплоносителя описано в документе «ТКЛШ 3.222.009-11 РЭ. Блок регулирования температуры погружной циркуляционный «M11».

1.5 Маркировка

1.5.1 Маркировочная наклейка, расположенная на задней панели корпуса термостата, содержит:

- наименование и адрес предприятия-изготовителя;
- товарный знак предприятия-изготовителя;
- наименование термостата;
- вид климатического исполнения;
- данные о номинальных значениях напряжения, частоты питания и потребляемой мощности;
- номер термостата по системе нумерации предприятия-изготовителя;
- дату изготовления.

1.5.2 На транспортную тару наносятся основные и дополнительные информационные надписи и манипуляционные знаки «ВЕРХ», «НЕ БРОСАТЬ» в соответствии с ГОСТ 14192.

1.6 Упаковка

1.6.1 В ящик, изготовленный по чертежам предприятия, уложены комплектующие в соответствии с перечнем, указанным в таблице 1.

1.6.2 В упаковочном листе указываются следующие сведения:

- наименование и адрес предприятия-изготовителя;
- наименование и номер термостата;
- комплектность термостата;
- дата упаковки;
- подпись упаковщика и печать предприятия-изготовителя.

2 ИСПОЛЬЗОВАНИЕ ПО НАЗНАЧЕНИЮ

2.1 Эксплуатационные ограничения

При использовании термостата следует принимать во внимание следующие эксплуатационные ограничения:

- термостат нельзя использовать во взрывоопасных помещениях;
- температура окружающей среды должна соответствовать 1.1.3;
- не допускается попадания влаги на внутренние электрические элементы термостата.

Требуется полное отключение от электропитания в следующих случаях:

- нужно избежать любой опасности, связанной с использованием термостата;
- проводится очистка;
- идет подготовка к ремонту или техническому обслуживанию специалистами.

! Полное отключение означает: вилка сетевого шнура вынута из электрической розетки.

2.2 Подготовка к использованию

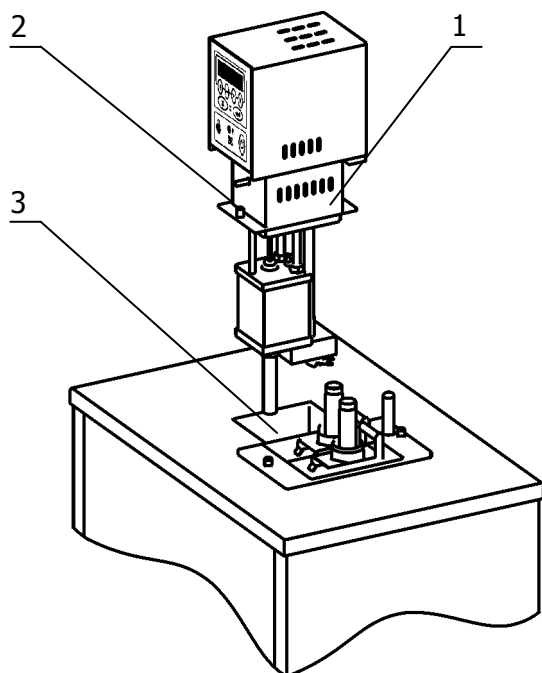


Рисунок 3 — Установка блока регулирования температуры

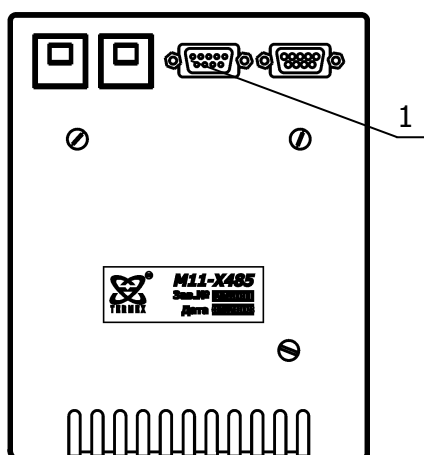


Рисунок 4 — Задняя панель блока регулирования температуры

2.2.1 Выбрать место установки термостата вдали от источников тепла и со свободным доступом воздуха таким образом, чтобы расстояние от боковых стенок термостата, имеющих вентиляционные решетки, до другого оборудования или стен помещения было не менее 0.4 м.

2.2.2 Установить корпус термостата на горизонтальную поверхность.

2.2.3 Установить блок регулирования температуры 1 в отверстие на крышке корпуса термостата 3. После установки закрепить блок регулирования на крышке винтовыми фиксаторами 2 (рисунок 3).

2.2.4 К переливному патрубку 1 (рисунок 5) присоединить сливной шланг. Противоположный конец шланга опустить в емкость объемом не менее 1.5 л. Это необходимо для предотвращения разлива теплоносителя, вытесняемого при нагревании из-за его температурного расширения или при заполнении ванны.

2.2.5 Заполнить термостат теплоносителем через отверстие в крышке, учитывая диапазон применения (1.2.6). Жидкость следует наливать (доливать) в ванну термостата до момента начала ее слива из переливного патрубка 1 (рисунок 5).

2.2.6 Для проверки уровня заполнения термостата шнур электропитания блока регулирования подключить к сети напряжением 220 В и включить блок. Двигатель насоса заработает, начнется перекачивание теплоносителя. Через 1-2 минуты выключить блок управления и отсоединить вилку шнура от питающей сети. При необходимости долить теплоноситель в рабочую ванну, как указано в 2.2.5.

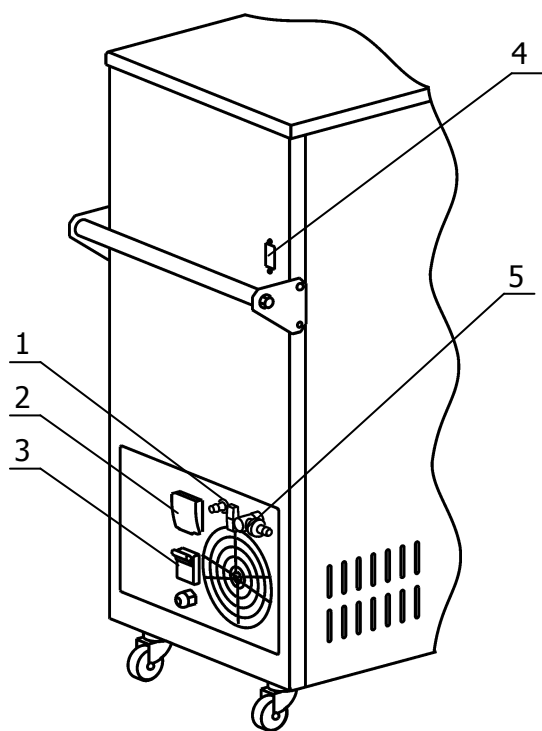


Рисунок 5 — Боковая панель корпуса термостата

2.2.7 Вставить вилку шнура питания блока регулирования температуры в розетку 2 (рисунок 5). Соединить кабелем из комплекта поставки блок регулирования (разъем 1, рисунок 4) и холодильную машину (разъем 4, рисунок 5). Шнур питания термостата подключить к питающей сети напряжением 220 В, при этом автоматический выключатель 3 (рисунок 5) должен быть выключен.

2.2.8 Автоматический выключатель 3 перевести в положение включено (рисунок 5).

2.2.9 При проведении работ по очистке термостата, слить теплоноситель через сливной кран 5 (рисунок 5).

2.2.10 Управление режимами регулирования температуры теплоносителя описано в документе «ТКЛШ 3.222.009-11 РЭ. Блок регулирования температуры погружной циркуляционный «М11».

! В этиловом спирте, используемом в качестве теплоносителя, содержание этанола должно быть не менее 94 %.

3 ТЕХНИЧЕСКОЕ ОБСЛУЖИВАНИЕ И ТЕКУЩИЙ РЕМОНТ

3.1.1 Для исправного функционирования холодильной машины термостата следует не реже одного раза в месяц удалять пыль из воздушного теплообменника. Для этого:

- на декофоте (решетчатом пластиковом люке), расположенном в нижней части корпуса термостата, откинуть защитную решетку, подцепив фиксаторы отверткой;
- при помощи пылесоса тщательно очистить от пыли черную оребренную поверхность воздушного теплообменника;
- если есть такая возможность, продуть теплообменник при помощи сжатого воздуха;
- после очистки установить защитную решетку на место.

3.1.2 Возможные неисправности и способы их устранения приведены в таблице 2, во всех остальных случаях выхода термостата из строя следует обращаться на предприятие-изготовитель.

Таблица 2

Неисправность	Признак неисправности	Вероятная причина	Способ устранения
Блок регулирования не переключается в рабочий режим	Не светится дисплей блока регулирования температуры	Сработал автоматический предохранитель, обрыв в кабеле питания, неисправность вилки электрошнура	Включить сработавший предохранитель, отремонтировать сетевой кабель, заменить вилку электрошнура
Нет связи между блоком управления и холодильной машиной	Не работает холодильная машина	Обрыв в соединительном кабеле либо окисление контактов разъемов	Промыть спиртом разъемные соединения, проверить кабель
Перегревание двигателя насоса	Регулярно срабатывает защита от перегрева двигателя насоса	Использование вязкого теплоносителя	Заменить теплоноситель

4 ТРАНСПОРТИРОВАНИЕ И ХРАНЕНИЕ

4.1 Транспортирование

4.1.1 Транспортирование термостата в упакованном виде производят всеми видами транспорта в закрытых транспортных средствах в условиях хранения, соответствующих 3 ГОСТ 15150.

4.2 Хранение

4.2.1 Термостат до введения в эксплуатацию следует хранить на складах в упаковке предприятия-изготовителя в условиях хранения, соответствующих 1 ГОСТ 15150.

4.2.2 Хранение термостата без упаковки возможно при температуре окружающего воздуха от плюс 10 °С до плюс 40 °С и относительной влажности 80 % при температуре 25 °С.

5 АТТЕСТАЦИЯ ТЕРМОСТАТА

5.1.1 Аттестация термостата осуществляется в соответствии с документом СШЖИ 2.998.028 ПМА «Термостат жидкостный «КРИО-ВТ-05-01». Программа и методика аттестации», утвержденным ФГУ «Томский ЦСМ».

6 ПРОЧИЕ СВЕДЕНИЯ

6.1 Форма записи при заказе

6.1.1 В качестве опций термостат может быть укомплектован следующими элементами:

- интерфейсом RS-232 или RS-485;
- внешним датчиком температуры.

6.1.2 Запись при заказе:

Термостат жидкостный низкотемпературный

<наименование термостата>-<интерфейс><внешний датчик>, ТУ 4215-021-44229117-04.

<наименование термостата> — КРИО-ВТ-05-01;

<интерфейс> — 232 — наличие интерфейса RS-232

485 — наличие интерфейса RS-485

<внешний датчик> — В — наличие внешнего датчика

6.1.3 Примеры записи при заказе:

КРИО-ВТ-05-01-232В — термостат КРИО-ВТ-05-01 с интерфейсом RS-232 и внешним датчиком.

КРИО-ВТ-05-01-485 — термостат КРИО-ВТ-05-01 с интерфейсом RS-485.

6.2 Сведения о приемке и аттестации

Термостат жидкостный «КРИО-ВТ-05-01» заводской № _____ прошел приемо-сдаточные испытания и первичную аттестацию на соответствие ТУ 4215-021-44229117-04 и допущен к применению:

М.п.

Дата выпуска _____

ОТК _____

М.п.

Дата аттестации _____

Отв. за аттестацию _____

6.3 Свидетельство об упаковке

Термостат жидкостный «КРИО-ВТ-05-01» заводской № _____ упакован согласно требованиям, предусмотренным ТУ 4215-021-44229117-04:

М.п.

Дата упаковки _____

Упаковку произвел _____

6.4 Гарантийные обязательства

Гарантийный срок, в течение которого предприятие-изготовитель обязуется устранять выявленные неисправности, составляет 12 месяцев от даты ввода термостата в эксплуатацию, но не более 18 месяцев от даты отправки потребителю. Гарантийные права потребителя признаются в течение указанного срока, если он выполняет все требования по транспортировке, хранению и эксплуатации термостата.

! *Внимание! Термостат в гарантийный ремонт следует отправлять только в транспортной таре предприятия-изготовителя. Транспортировка термостата в не предназначенной для этого транспортной таре может привести к повреждению холодильной машины.*

! *Сохраняйте заводскую упаковку термостата в течение всего гарантийного срока.*

6.5 Сведения о рекламациях

При возврате термостата предприятию-изготовителю для технического обслуживания или ремонта необходимо заполнить форму запроса на техническое обслуживание, приведенную в приложении В. При неисправности термостата в период гарантийного срока потребителем должен быть составлен акт рекламации с указанием выявленных неисправностей.

! *Термостат, возвращаемый предприятию-изготовителю для технического обслуживания или ремонта, должен быть чистым. Если обнаружится, что термостат загрязнен, то он будет возвращен потребителю за его счет. Загрязненный термостат не будет ремонтироваться, заменяться или попадать под гарантию до тех пор, пока он не будет очищен потребителем.*

Заполненная форма запроса на техническое обслуживание и, при необходимости, акт рекламации вместе с термостатом высылаются в адрес предприятия-изготовителя:

ООО «Термэкс»
634021, г. Томск, пр-т Академический 4 ст. 3.
Тел. (3822) 49–21–52; 49–26–31; 49–28–91
Факс: (3822) 49–21–52.

E-mail: termex@termexlab.ru

7 СВЕДЕНИЯ О ТЕХНИЧЕСКОМ ОБСЛУЖИВАНИИ ТЕРМОСТАТА

Дата	Вид технического обслуживания или ремонта	Должность, фамилия и подпись		Гарантийные обязательства
		выполнившего работу	проверившего работу	

8 СВЕДЕНИЯ ОБ АТТЕСТАЦИИ

Термостат жидкостный «КРИО-ВТ—05-01» заводской № _____

Дата аттестации	Наименование аттестующего органа	Заключение об аттестации	Подпись лица, ответственного за аттестацию

ПРИЛОЖЕНИЕ А. ПЕРЕЧЕНЬ ССЫЛОЧНЫХ НОРМАТИВНЫХ ДОКУМЕНТОВ

Обозначение	Наименование
ГОСТ 20287-91	Нефтепродукты. Методы определения температуры текучести и застывания.
ГОСТ 5066-91	Топлива моторные. Методы определения температуры помутнения, начала кристаллизации и кристаллизации.
ГОСТ 18995.5-73	Продукты химические органические. Методы определения температуры кристаллизации.
ГОСТ 12.2.007.0-75	ССБТ. Изделия электротехнические. Общие требования безопасности.
ГОСТ 14192-84	Маркировка грузов.
ГОСТ 15150-96	Машины, приборы и другие технические изделия. Исполнения для различных климатических районов. Категории, условия эксплуатации, хранения и транспортирования в части воздействия климатических факторов внешней среды.
ГОСТ 28084-89	Жидкости охлаждающие. Низкозамерзающие. Общие технические условия.
ТУ 4215-021-44229117-04	Термостаты жидкостные для исследования нефтепродуктов. Технические условия.

ПРИЛОЖЕНИЕ Б. КОНТРОЛЬ КАЧЕСТВА ТЕПЛОНОСИТЕЛЯ

ТОСОЛ А 40 является ~55% водным раствором этиленгликоля с добавкой антиокислительной присадки, пеногасителя и красителя.

Длительная эксплуатация термостата при температурах теплоносителя выше 40 °С приводит к частичному испарению воды, увеличению концентрации этиленгликоля и резкому росту вязкости теплоносителя.

Вследствие этого увеличивается нестабильность термостата.

Плотность теплоносителя (ТОСОЛа А 40) должна находиться в диапазоне от 1065 до 1075 кг/м³.

Рекомендуем 1-2 раза в месяц проверять плотность теплоносителя ареометрами АОН 1 1060 1120 или АОН 2 1000 1080.

При увеличении плотности нужно добавить дистиллированную или деминерализованную воду в количестве, рассчитанном по графику.

