

**ТЕРМОСТАТ ЖИДКОСТНЫЙ  
НИЗКОТЕМПЕРАТУРНЫЙ  
«КРИО-ВТ-04»**

*Руководство по эксплуатации  
ТКЛШ 2.998.012-03 РЭ*

**!** *Перед применением термостата, пожалуйста, прочитайте данное руководство.*

## СОДЕРЖАНИЕ

1	Описание и работа термостата .....	3
1.1	Назначение.....	3
1.2	Технические характеристики .....	3
1.3	Состав термостата .....	4
1.4	Устройство и принцип работы .....	5
1.5	Маркировка .....	6
1.6	Упаковка .....	6
2	Использование по назначению .....	6
2.1	Эксплуатационные ограничения.....	6
2.2	Подготовка к использованию .....	7
3	Техническое обслуживание и текущий ремонт.....	8
4	Транспортирование и хранение.....	8
4.1	Транспортирование .....	8
4.2	Хранение.....	8
5	Аттестация термостата.....	8
6	Прочие сведения .....	9
6.1	Форма записи при заказе .....	9
6.2	Сведения о приемке и аттестации .....	9
6.3	Свидетельство об упаковке.....	9
6.4	Гарантийные обязательства .....	10
6.5	Сведения о рекламациях .....	10
7	Сведения о техническом обслуживании термостата .....	11
8	Сведения об аттестации.....	12
	ПРИЛОЖЕНИЕ А. Перечень ссылочных нормативных документов.....	13
	ПРИЛОЖЕНИЕ Б. Контроль качества теплоносителя.....	14
	ПРИЛОЖЕНИЕ В. Внешний вид испытательной ванны и корзин .....	15
	ПРИЛОЖЕНИЕ Г. Запрос на техническое обслуживание .....	16

Настоящее руководство по эксплуатации распространяется на термостаты жидкостные низкотемпературные «КРИО-ВТ-04» (далее по тексту — термостаты) и содержит сведения, необходимые для изучения устройства, принципа действия, правил эксплуатации и технического обслуживания термостата.

К работе с термостатами допускаются лица, изучившие настоящее руководство по эксплуатации, имеющие необходимую профессиональную подготовку и обученные правилам техники безопасности при работе с электроустановками.

Изготовитель оставляет за собой право вносить в конструкцию и схему термостатов изменения, не влияющие на их технические характеристики, без коррекции эксплуатационной документации.

## 1 ОПИСАНИЕ И РАБОТА ТЕРМОСТАТА

### 1.1 Назначение

1.1.1 Термостаты «КРИО-ВТ-04» предназначены для поддержания заданной температуры жидкого теплоносителя при испытаниях асфальтобетона в соответствии с ГОСТ 12801.

1.1.2 Термостаты могут быть использованы в промышленных и научно-исследовательских лабораториях.

1.1.3 При эксплуатации в рабочих условиях, термостаты устойчивы к воздействию климатических факторов для исполнения УХЛ 4.2 ГОСТ 15150, со следующими уточнениями:

- температура окружающего воздуха, °С .....от плюс 10 до плюс 35
- относительная влажность воздуха, при плюс 25 °С, % ..... до 80

1.1.4 Термостаты «КРИО-ВТ-01» не являются средством измерения.

### 1.2 Технические характеристики

1.2.1 Диапазон регулирования температуры, °С .....	от минус 30 до плюс 100
1.2.2 Время выхода термостата до установленной температуры, ч, не более:	
• до установленной температуры минус 30 °С.....	2.0
• до установленной температуры плюс 100 °С .....	1.5
1.2.3 Нестабильность поддержания установленной температуры в течение 1 ч, °С, в пределах.....	±0.1
1.2.4 Неоднородность температурного поля в рабочем объеме термостата, °С, в пределах.....	±0.1
1.2.5 Объем теплоносителя при плюс 20 °С, л, не более .....	17
1.2.6 Рекомендуемый теплоноситель .....	жидкость охлаждающая ОЖ 40(ТОСОЛ А-40) ГОСТ 28084
1.2.7 Мощность охлаждения, Вт:	
• при плюс 20 °С .....	370
• при 0 °С.....	300
• при минус 18 °С .....	260
• при минус 30 °С .....	250
1.2.8 Габаритные размеры термостата, мм, не более .....	385×700×640
1.2.9 Размеры рабочей зоны, мм.....	115×190×300
1.2.10 Масса термостата без теплоносителя, кг, не более .....	52
1.2.11 Время непрерывной работы в лабораторных условиях, ч, не менее .....	8
1.2.12 Средний срок службы, лет, не менее .....	7
1.2.13 Средняя наработка на отказ, ч, не менее .....	4000
1.2.14 Гарантийный срок службы, мес. ....	24

1.2.15 Питание термостата осуществляется от сети переменного тока напряжением (220±22) В частотой (50±1) Гц.

1.2.16 Потребляемая мощность, кВт, не более.....3.5

1.2.17 По требованиям безопасности термостат удовлетворяет требованиям ГОСТ 12.2.007.0.

1.2.18 По способу защиты от поражения электрическим током термостат относится к классу I.

### 1.3 Состав термостата

Комплект поставки термостата соответствует перечню, указанному в таблице 1.

Таблица 1

Наименование	Обозначение документа	Количество
1 Корпус термостата	ТКЛШ 4.106.012-03	1
2 Блок регулирования температуры «М12»	ТКЛШ 3.222.009-12	1
3 Ванна испытательная	ТКЛШ 5.867.041-01 СБ	1
4 Корзина	ТКЛШ 6.871.008	2
5 Шланг сливной	Покупное изделие	1
6 Шланг-перемычка	Покупное изделие	1
7 Хомут	Покупное изделие	2
8 Розетка электрическая 40А	Покупное изделие	1
9 Кабель соединительный	ТКЛШ 4.853.008	1
10 Руководство по эксплуатации	ТКЛШ 2.998.012-03 РЭ	1
11 Программа и методика аттестации	СШЖИ 2.998.012-01 ПМА	1

## 1.4 Устройство и принцип работы

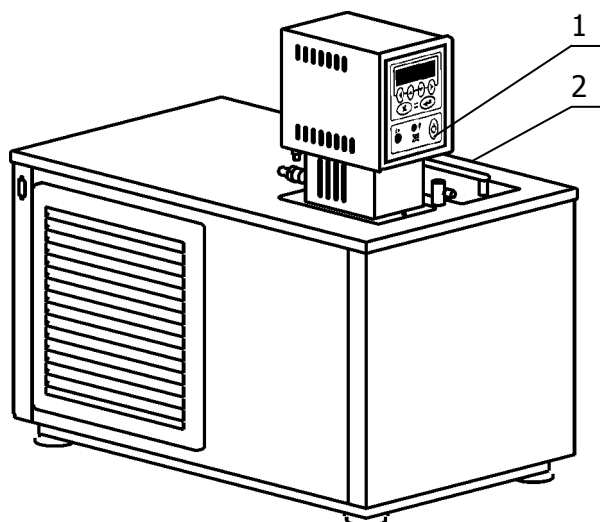


Рисунок 1 — Внешний вид термостата

1.4.1 Термостат выполнен в настольном исполнении, внешний вид термостата показан на рисунке 1.

1.4.2 Конструкция термостата состоит из блока регулирования температуры 1 и корпуса 2 (рисунок 1), внутри которого расположена рабочая ванна 3 и размещена холодильная машина 4 (рисунок 2). В рабочей ванне, кроме погружаемой части блока регулирования, расположен теплообменник 5 (рисунок 2), по которому прокачивается хладагент при работе холодильной машины. В рабочую ванну устанавливается ванна испытательная, внутри которой расположены корзины (приложение В).

1.4.3 Работа термостата заключается в поддержании заданной температуры теплоносителя, циркулирующего в ванне, а также во внешнем потребителе, в случае его подключения. Циркуляция теплоносителя обеспечивается центробежным насосом 6 (рисунок 2), расположенным в блоке регулирования температуры.

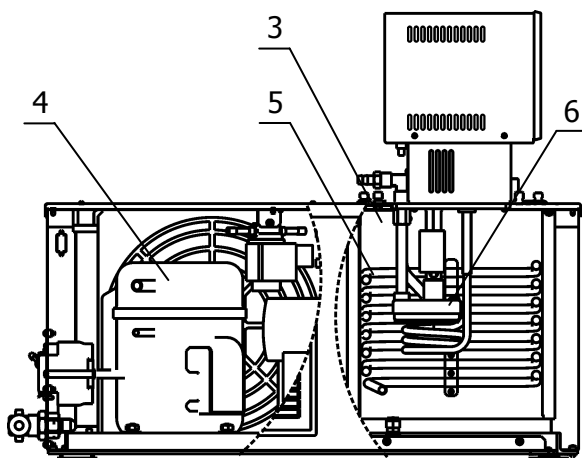


Рисунок 2 — Устройство термостата

1.4.4 Поддержание заданной температуры теплоносителя осуществляется электронным регулятором, расположенными в блоке регулирования температуры 1 (рисунок 1). Охлаждение теплоносителя осуществляется с помощью холодильной машины 4 посредством теплообменника 5, установленного в рабочей ванне 3 (рисунок 2).

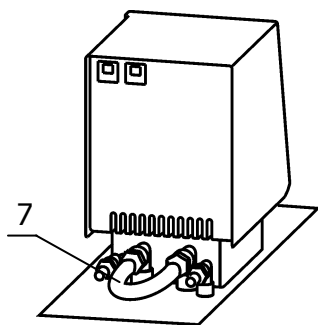


Рисунок 3 — Установка переключки

1.4.5 Для работы термостата без внешнего потребителя шлангом-переключкой 7 (рисунок 3) из комплекта поставки термостата соединить входной и выходной штуцеры насоса блока регулирования. Закрепить переключку на штуцерах, используя хомуты из комплекта поставки термостата.

1.4.6 Управление режимами регулирования температуры теплоносителя описано в документе «ТКЛШ 3.222.009-12 РЭ. Блок регулирования температуры погружной циркуляционный «М12».

## 1.5 Маркировка

1.5.1 Маркировочная наклейка, расположенная на задней панели корпуса термостата, содержит:

- наименование и адрес предприятия-изготовителя;
- товарный знак предприятия-изготовителя;
- наименование термостата;
- вид климатического исполнения;
- данные о номинальных значениях напряжения, частоты питания и потребляемой мощности;
- номер термостата по системе нумерации предприятия-изготовителя;
- дату изготовления.

1.5.2 На транспортную тару наносятся основные и дополнительные информационные надписи и манипуляционные знаки «ВЕРХ», «НЕ БРОСАТЬ» в соответствии с ГОСТ 14192.

## 1.6 Упаковка

1.6.1 В ящик, изготовленный по чертежам предприятия, уложены комплектующие в соответствии с перечнем, указанным в таблице 1.

1.6.2 В упаковочном листе указываются следующие сведения:

- наименование и адрес предприятия-изготовителя;
- наименование и номер термостата;
- комплектность термостата;
- дата упаковки;
- подпись упаковщика и печать предприятия-изготовителя.

## 2 ИСПОЛЬЗОВАНИЕ ПО НАЗНАЧЕНИЮ

### 2.1 Эксплуатационные ограничения

При использовании термостата следует принимать во внимание следующие эксплуатационные ограничения:

- термостат нельзя использовать во взрывоопасных помещениях;
- температура окружающей среды должна соответствовать 1.1.3;
- не допускается попадания влаги на внутренние электрические элементы термостата.

Требуется полное отключение от электропитания в следующих случаях:

- нужно избежать любой опасности, связанной с использованием термостата;
- проводится очистка;
- идет подготовка к ремонту или техническому обслуживанию специалистами.

**!** Полное отключение означает: вилка сетевого шнура вынута из электрической розетки.

## 2.2 Подготовка к использованию

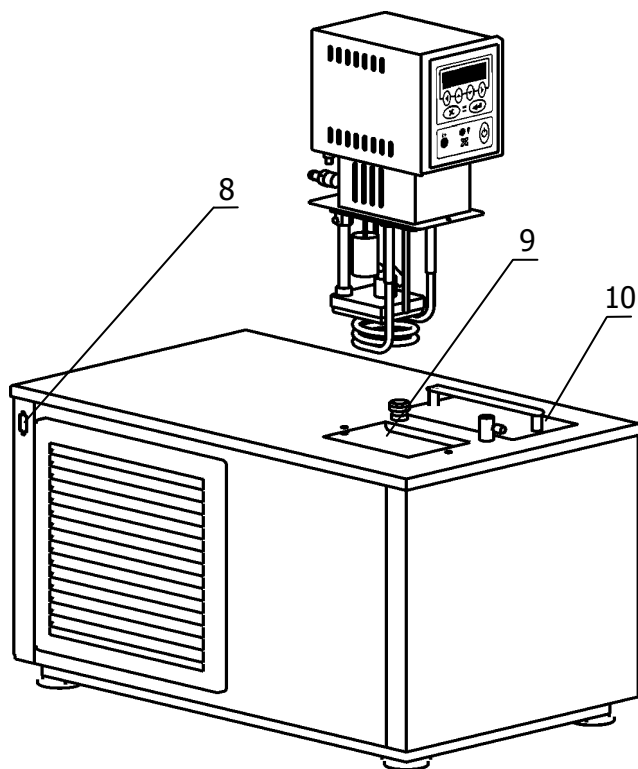


Рисунок 4 — Установка блока регулирования

2.2.1 Выбрать место установки термостата вдали от источников тепла и со свободным доступом воздуха для вентиляции блока регулирования температуры и холодильной машины в процессе работы.

2.2.2 Установить корпус термостата на горизонтальную поверхность.

2.2.3 Установить блок регулирования в отверстие в крышке термостата 9 (рисунок 4).

2.2.4 Соединить разъем блока регулирования температуры 11 (рисунок 5) с разъемом управления холодильной машиной 8 (рисунок 4) кабелем из комплекта поставки термостата.

2.2.5 Заполнить ванну термостата теплоносителем (учитывая диапазон температур регулирования 1.2.6) через отверстие 10 в крышке корпуса термостата (рисунок 4).

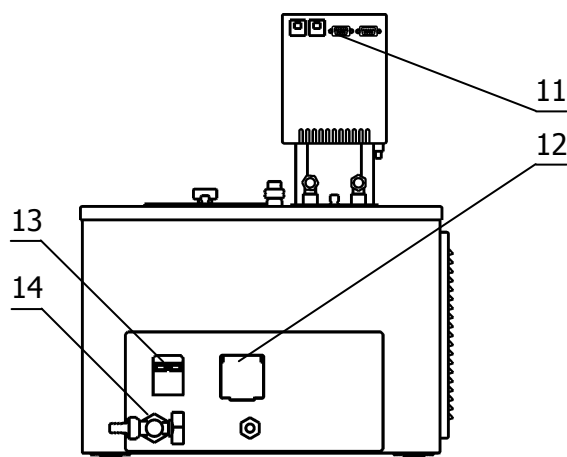


Рисунок 5 — Задняя панель термостата

2.2.6 Вставить вилку сетевого кабеля блока регулирования температуры в розетку 12, расположенную на задней панели корпуса термостата (рисунок 5). Подключить термостат к однофазной питающей сети напряжением 220 В. Для этого в лабораторном помещении должна быть установлена электрическая розетка из комплекта поставки термостата.

2.2.7 Автоматический выключатель 13 (рисунок 5) перевести в положение включено.

2.2.8 Кран 14 (рисунок 5) служит для слива теплоносителя.

## 3 ТЕХНИЧЕСКОЕ ОБСЛУЖИВАНИЕ И ТЕКУЩИЙ РЕМОНТ

3.1.1 Для исправного функционирования холодильной машины термостата следует не реже одного раза в месяц удалять пыль из воздушного теплообменника. Для этого:

- на декофоте (решетчатом пластиковом люке), расположенном в нижней части корпуса термостата, откинуть защитную решетку, подцепив фиксаторы отверткой;
- при помощи пылесоса тщательно очистить от пыли черную оребренную поверхность воздушного теплообменника;
- если есть такая возможность, продуть теплообменник при помощи сжатого воздуха;
- после очистки установить защитную решетку на место.

3.1.2 Возможные неисправности и способы их устранения приведены в таблице 2, во всех остальных случаях выхода термостата из строя следует обращаться на предприятие-изготовитель.

Таблица 2

Неисправность	Признак неисправности	Вероятная причина	Способ устранения
Блок регулирования не переключается в рабочий режим	Не светится дисплей блока регулирования температуры	Сработал автоматический предохранитель, обрыв в кабеле питания, неисправность вилки электрошнура	Включить сработавший предохранитель, отремонтировать сетевой кабель, заменить вилку электрошнура
Нет связи между блоком управления и холодильной машиной	Не работает холодильная машина	Обрыв в соединительном кабеле либо окисление контактов разъемов	Промыть спиртом разъемные соединения, проверить кабель
Перегревание двигателя насоса	Регулярно срабатывает защита от перегрева двигателя насоса	Использование вязкого теплоносителя	Заменить теплоноситель

## 4 ТРАНСПОРТИРОВАНИЕ И ХРАНЕНИЕ

### 4.1 Транспортирование

4.1.1 Транспортирование термостата в упакованном виде производят всеми видами транспорта в закрытых транспортных средствах в условиях хранения, соответствующих 3 ГОСТ 15150.

### 4.2 Хранение

4.2.1 Термостат до введения в эксплуатацию следует хранить на складах в упаковке предприятия-изготовителя в условиях хранения, соответствующих 1 ГОСТ 15150.

4.2.2 Хранение термостата без упаковки возможно при температуре окружающего воздуха от плюс 10 °С до плюс 40 °С и относительной влажности 80 % при температуре 25 °С.

## 5 АТТЕСТАЦИЯ ТЕРМОСТАТА

Аттестация термостата осуществляется в соответствии с документом «Термостат жидкостный низкотемпературный «КРИО-ВТ-01». Программа и методика аттестации» СШЖИ 2.998.012-01 ПМА, утвержденным ФГУ «Томский ЦСМ»



## 6 ПРОЧИЕ СВЕДЕНИЯ

### 6.1 Форма записи при заказе

6.1.1 В качестве опций термостат может быть укомплектован следующими элементами:

- интерфейсом RS-232 или RS-485;
- внешним датчиком температуры.

6.1.2 Запись при заказе:

Термостат жидкостный низкотемпературный

<наименование термостата>-<интерфейс><внешний датчик>, ТУ 4215-021-44229117-04.

<наименование термостата> — КРИО-ВТ-04;

<интерфейс> — 232 — наличие интерфейса RS-232;

485 — наличие интерфейса RS-485;

<внешний датчик> — В — наличие внешнего датчика;

6.1.3 Примеры записи при заказе:

КРИО-ВТ-04-232В — термостат КРИО-ВТ -04 с интерфейсом RS-232 и внешним датчиком.

КРИО-ВТ-04-485 — термостат КРИО-ВТ-04 с интерфейсом RS-485.

### 6.2 Сведения о приемке и аттестации

Термостат жидкостный «КРИО-ВТ-04» заводской № \_\_\_\_\_ прошел приемо-сдаточные испытания и первичную аттестацию на соответствие ТУ 4215-021-44229117-04 и допущен к применению:

М.п.

Дата выпуска \_\_\_\_\_

ОТК \_\_\_\_\_

М.п.

Дата аттестации \_\_\_\_\_

Отв. за аттестацию \_\_\_\_\_

### 6.3 Свидетельство об упаковке

Термостат жидкостный «КРИО-ВТ-04» заводской № \_\_\_\_\_ упакован согласно требованиям, предусмотренным ТУ 4215-021-44229117-04:

М.п.

Дата упаковки \_\_\_\_\_

Упаковку произвел \_\_\_\_\_

## 6.4 Гарантийные обязательства

Гарантийный срок, в течение которого предприятие-изготовитель обязуется устранять выявленные неисправности, составляет 24 месяца от даты ввода термостата в эксплуатацию, но не более 25 месяцев от даты отправки потребителю. Гарантийные права потребителя признаются в течение указанного срока, если он выполняет все требования по транспортировке, хранению и эксплуатации термостата.

## 6.5 Сведения о рекламациях

При возврате термостата предприятию-изготовителю для технического обслуживания или ремонта необходимо заполнить форму запроса на техническое обслуживание, приведенную в приложении В. При неисправности термостата в период гарантийного срока потребителем должен быть составлен акт рекламации с указанием выявленных неисправностей.

**!** *Термостат, возвращаемый предприятию-изготовителю для технического обслуживания или ремонта, должен быть чистым. Если обнаружится, что термостат загрязнен, то он будет возвращен потребителю за его счет. Загрязненный термостат не будет ремонтироваться, заменяться или попадать под гарантию до тех пор, пока он не будет очищен потребителем.*

Заполненная форма запроса на техническое обслуживание и, при необходимости, акт рекламации вместе с термостатом высылается в адрес предприятия-изготовителя:

ООО «Термэкс»  
634021, г. Томск, пр-т Академический 4 ст. 3.  
Тел. (3822) 49–21–52; 49–26–31; 49–28–91  
Факс: (3822) 49–21–52.

E-mail: [termex@termexlab.ru](mailto:termex@termexlab.ru)

**7 СВЕДЕНИЯ О ТЕХНИЧЕСКОМ ОБСЛУЖИВАНИИ ТЕРМОСТАТА**

Дата	Вид технического обслуживания или ремонта	Должность, фамилия и подпись		Гарантийные обязательства
		выполнившего работу	проверившего работу	

**8 СВЕДЕНИЯ ОБ АТТЕСТАЦИИ**

Термостат жидкостный «КРИО-ВТ-04» заводской № \_\_\_\_\_

Дата аттестации	Наименование аттестующего органа	Заключение об аттестации	Подпись лица, ответственного за аттестацию

**ПРИЛОЖЕНИЕ А. ПЕРЕЧЕНЬ ССЫЛОЧНЫХ НОРМАТИВНЫХ ДОКУМЕНТОВ**

Обозначение	Наименование
ГОСТ 12.2.007.0-75	ССБТ. Изделия электротехнические. Общие требования безопасности.
ГОСТ 12801-98	Материалы на основе органических вяжущих для дорожного и аэродромного строительства. Методы испытаний.
ГОСТ 14192-84	Маркировка грузов.
ГОСТ 15150-96	Машины, приборы и другие технические изделия. Исполнения для различных климатических районов. Категории, условия эксплуатации, хранения и транспортирования в части воздействия климатических факторов внешней среды.
ГОСТ 28084-89	Жидкости охлаждающие низкотемпературные. Общие технические условия.
ТУ 4215-011-44229117-04	Термостаты жидкостные низкотемпературные. Технические условия.

## ПРИЛОЖЕНИЕ Б. КОНТРОЛЬ КАЧЕСТВА ТЕПЛОНОСИТЕЛЯ

ТОСОЛ А 40 является ~55% водным раствором этиленгликоля с добавкой антиокислительной присадки, пеногасителя и красителя.

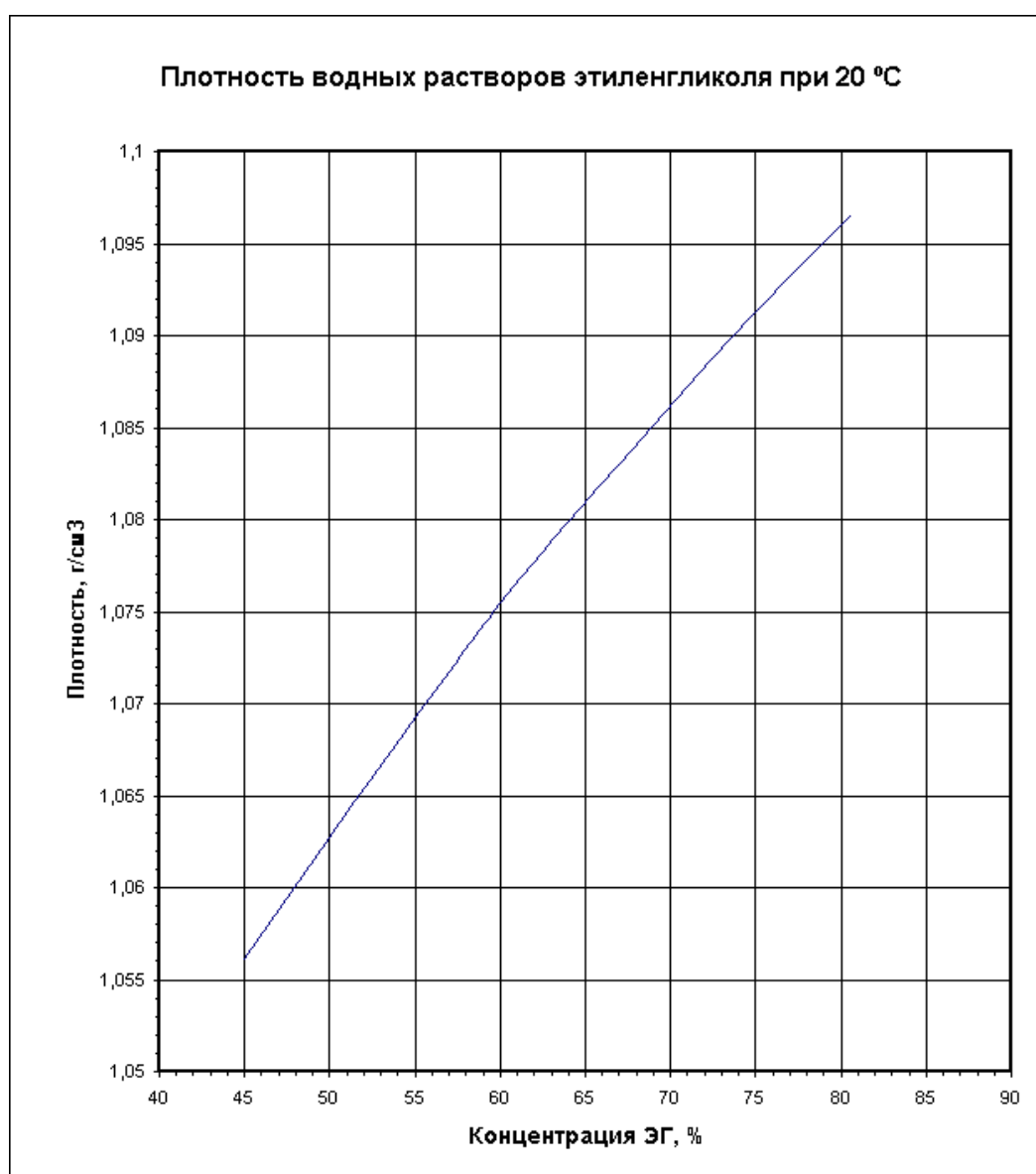
Длительная эксплуатация термостата при температурах теплоносителя выше 40 °С приводит к частичному испарению воды, увеличению концентрации этиленгликоля и резкому росту вязкости теплоносителя.

Вследствие этого увеличивается нестабильность термостата.

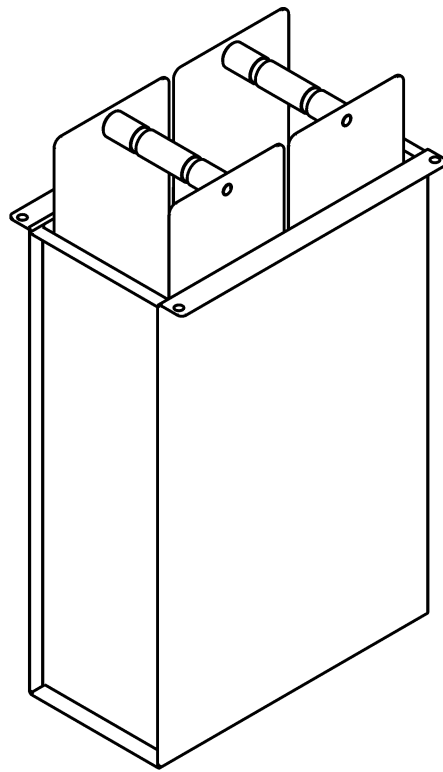
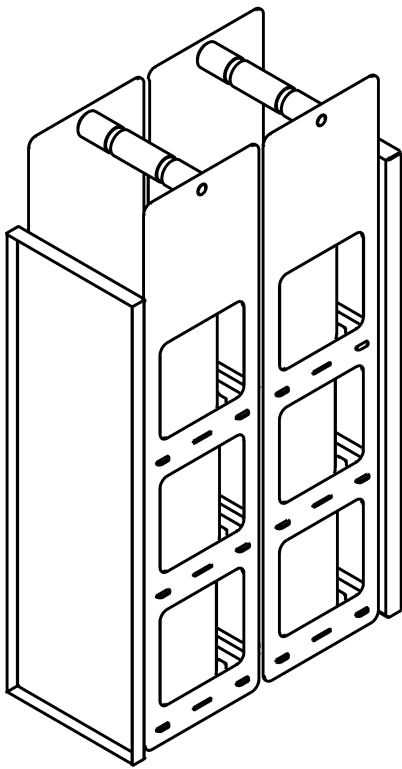
Плотность теплоносителя (ТОСОЛ А 40) должна находиться в диапазоне от 1065 до 1075 кг/м<sup>3</sup>.

Рекомендуем 1–2 раза в месяц проверять плотность теплоносителя ареометрами АОН 1 1060 1120 или АОН 2 1000 1080.

При увеличении плотности нужно добавить дистиллированную или деминерализованную воду в количестве, рассчитанном по графику.



## ПРИЛОЖЕНИЕ В. ВНЕШНИЙ ВИД ИСПЫТАТЕЛЬНОЙ ВАННЫ И КОРЗИН



**ПРИЛОЖЕНИЕ Г. ЗАПРОС НА ТЕХНИЧЕСКОЕ ОБСЛУЖИВАНИЕ***Запрос на техническое обслуживание*

Адрес заказчика: .....

.....

.....

.....

Контактное лицо: .....

Телефон: .....

Факс: .....

E-mail: .....

Тип прибора или узла: .....

.....

Серийный номер: ..... Год выпуска: .....

Краткое описание неисправности: .....

.....

.....

.....

.....

.....

.....

.....

.....