

Истиратель дисковый ИД-175

1.1 Назначение:

Истиратель предназначен для тонкого измельчения хрупких материалов различной твердости и прочности в непрерывном или периодическом режиме сухим способом.

1.2 Комплект поставки:

Истиратель дисковый типа ИД-175, руководство по эксплуатации, паспорт.

1.3 Технические характеристики:

Наименование параметра	Норма
Диаметр дисков, мм	175
Крупность исходного питания, мм, не более	6
Производительность, кг/час	30-100
Крупность готового продукта, мм	0,08-5
Номинальная мощность привода, кВт	1,5
Напряжение питающей сети, В	380 ⁺¹⁹ ₋₃₈
Габаритные размеры, мм, не более: длина; ширина; высота	570; 270; 445
Масса, кг, не более	50

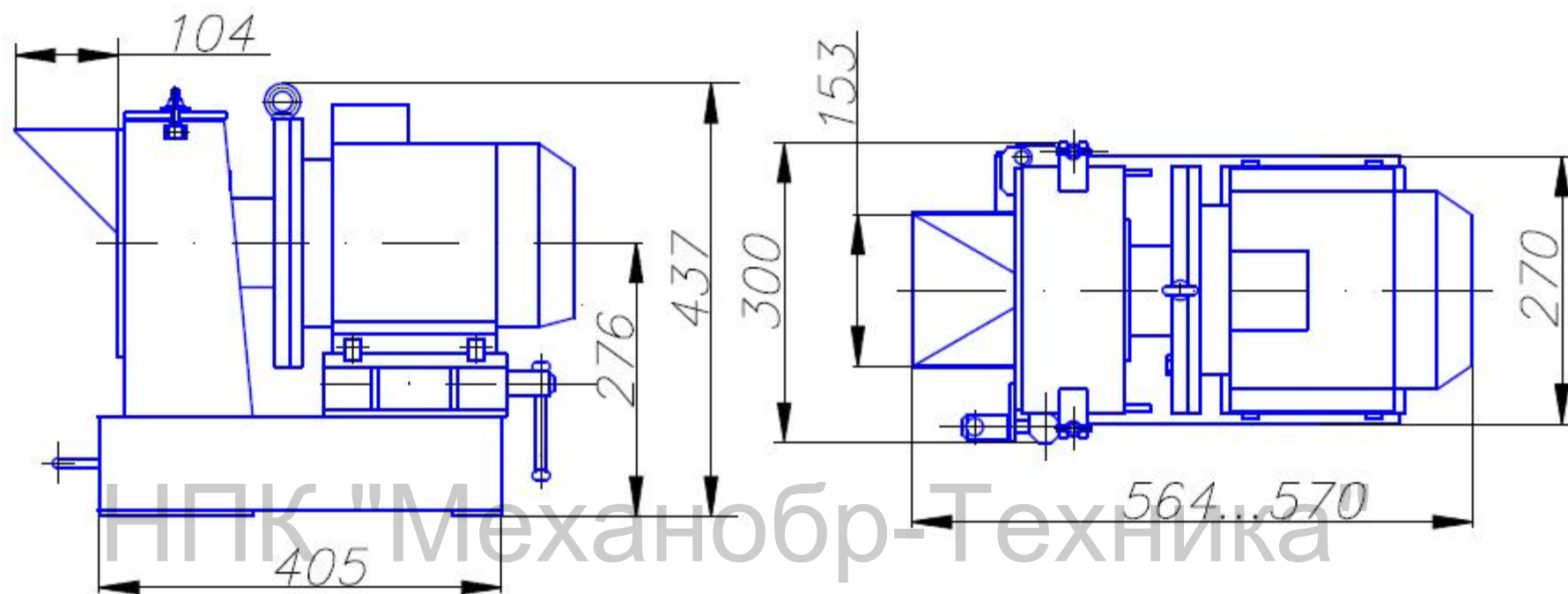
1.4 Требования к фундаменту.

Особых требований к фундаменту не предъявляется.

1.5 Динамические нагрузки.

Динамических нагрузок нет.

1.6 Делитель проб соответствует ТУ 4846-047-11114244-2010 «Истиратели дисковые».



НПК "Механобр-Техника"

www.mtspb.com