

Дробилка молотковая МД 3х2с (МД 5х2с)

1.1 Назначение.

Дробилка предназначена преимущественно для измельчения хрупких и малоабразивных материалов для лабораторных исследований в периодическом режиме.

1.2 Комплект поставки:

Дробилка молотковая МД 3х2с (МД 5х2с), емкость готового продукта, руководство по эксплуатации, паспорт.

1.3 Технические характеристики:

Наименование параметра	Норма	
	МД 3х2с	МД 5х2с
Крупность исходного продукта, мм, не более	50	100
Размеры ротора, мм диаметр; длина	300;200	500;200
Размер ячейки решетки, мм	3÷10	3÷50
Частота вращения ротора; об/мин	1000-3000	1000-3000
Номинальная мощность привода, кВт	4,0	11
Напряжение питающей сети, В	380 ⁺¹⁹ ₋₃₈	
Габаритные размеры, мм, не более: длина; ширина; высота	930; 690; 1210	1160; 790; 1530
Масса; кг, не более	194	310

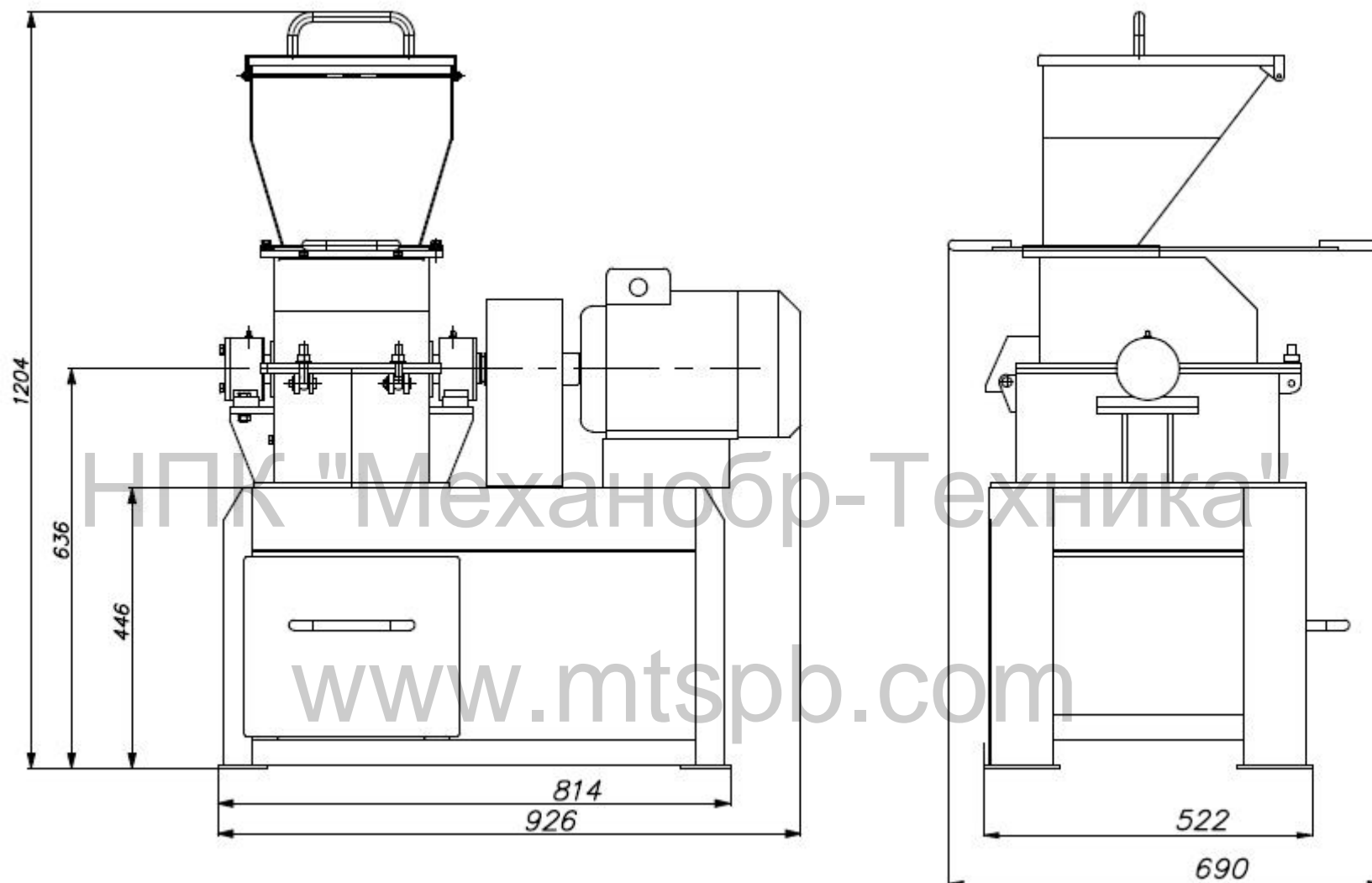
1.4 Требования к фундаменту.

Особых требований к фундаменту не предъявляется.

1.5 Динамические нагрузки.

Динамические нагрузки, передаваемые дробилкой на пол, составляют не более 10% от веса дробилки.

МД 3х2с



МД 5х2с

