

Дробилка молотковая МД 5х2 (МДВ 5х2)

1.1 Назначение.

Дробилка предназначена преимущественно для измельчения хрупких и малоабразивных материалов, а так же различных волокнистых материалов, промышленных и бытовых отходов.

1.2 Комплект поставки:

Дробилка молотковая МД 5х2 (МДВ 5х2), руководство по эксплуатации, паспорт.

1.3 Технические характеристики:

Наименование параметра	Норма	
	МД 5х2	МДВ 5х2
Крупность исходного продукта, мм, не более	100	
Размеры ротора, мм диаметр; длина	500;200	
Размер ячейки колосниковой решетки, мм	5÷50	
Частота вращения ротора; об/мин	1500 (3000)	
Номинальная мощность привода, кВт	11	
Напряжение питающей сети, В	380 ⁺¹⁹ ₋₃₈	
Габаритные размеры, мм, не более: длина; ширина; высота	1140; 790; 1210	1545; 790; 1210
Масса; кг, не более	310	400

1.4 Требования к фундаменту.

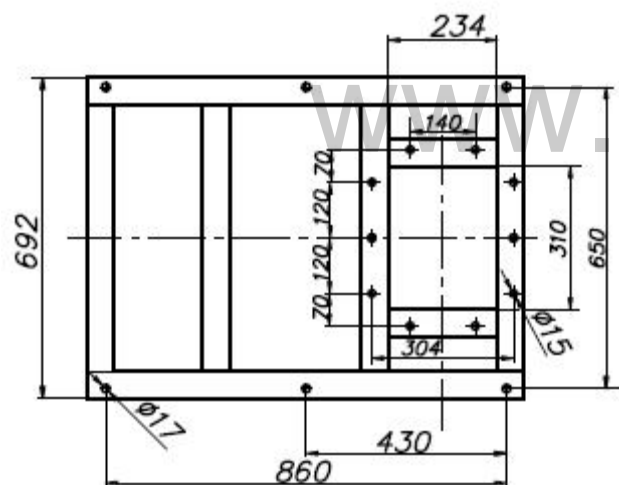
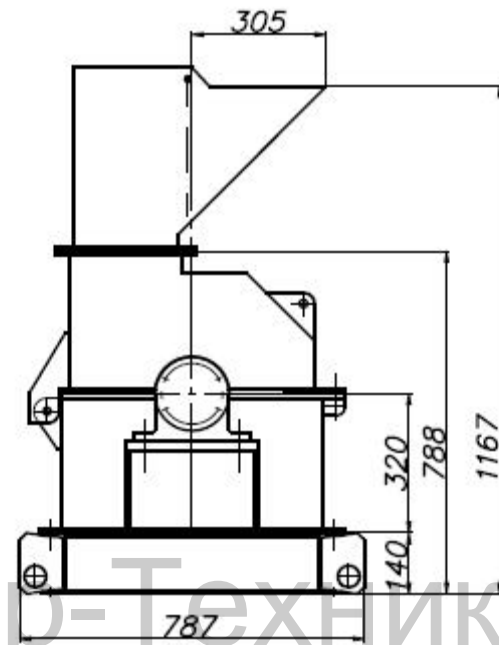
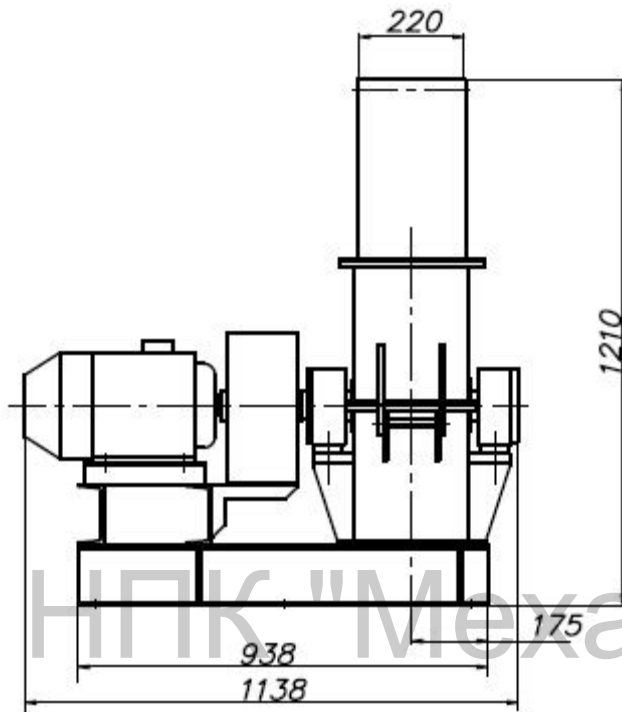
Особых требований к фундаменту не предъявляется.

1.5 Динамические нагрузки.

Динамические нагрузки, передаваемые дробилкой на пол, составляют не более 10% от веса дробилки.

1.6 Дробилка соответствует ТУ 3131-025-11114244-2009 «Дробилки молотковые».

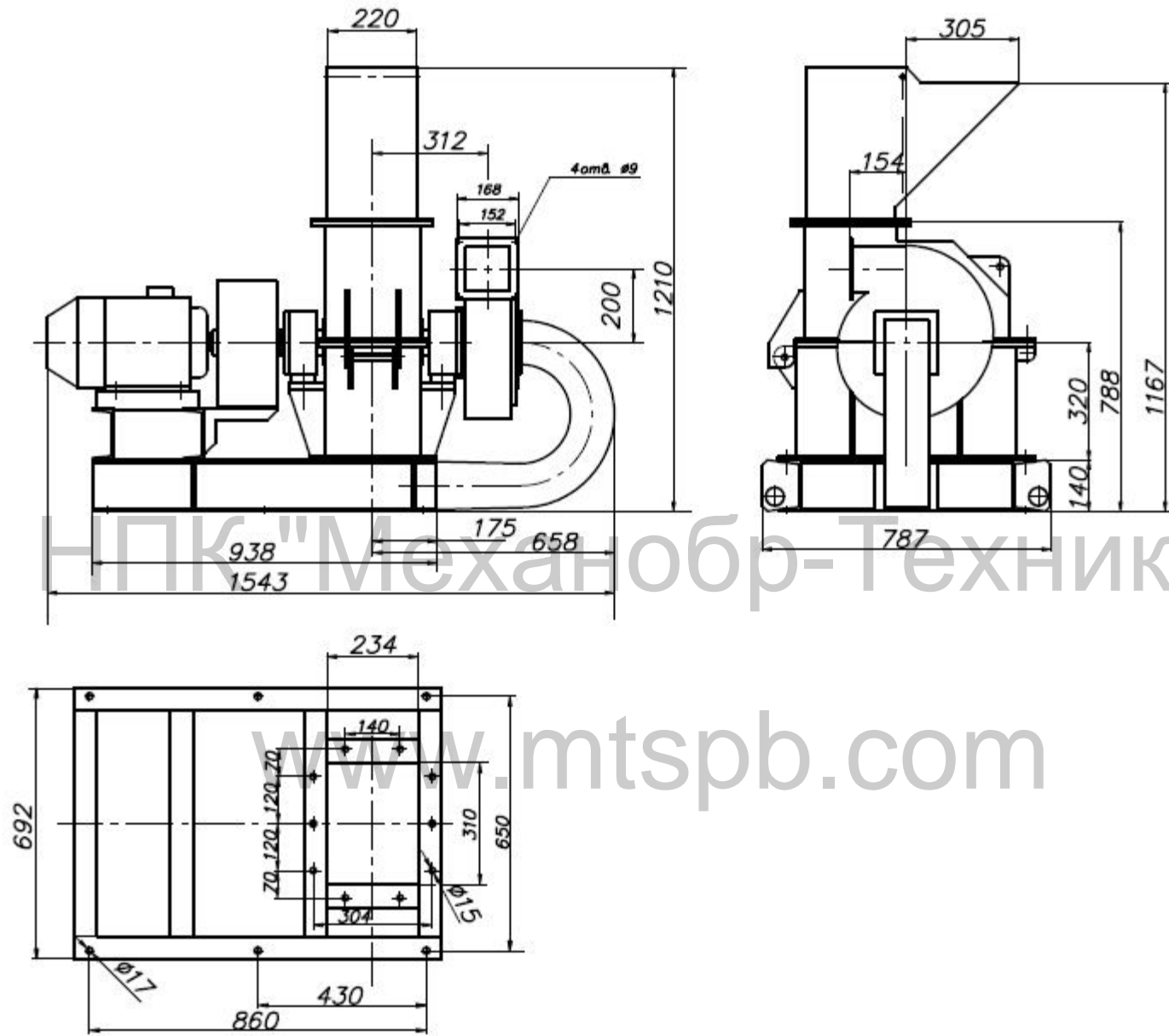
МД 5x2



НПК "Механобр-Техника"

www.mtspb.com

МДВ 5x2



ООО ПК "Механобр-Техника"

www.mtspb.com