

Истиратель дисковый ИД-250М

1.1 Назначение:

Истиратель предназначен для тонкого измельчения хрупких материалов различной твердости и прочности в непрерывном или периодическом режиме сухим способом. Истиратель имеет систему предохранения от повреждений в случае попадания недробимых тел.

1.2 Комплект поставки:

Истиратель дисковый типа ИД-250М, руководство по эксплуатации, паспорт.

1.3 Технические характеристики:

Наименование параметра	Норма
Диаметр дисков, мм	250
Крупность исходного питания, мм, не более	12
Производительность, кг/час	50-300
Крупность готового продукта, мм	0,08-5
Номинальная мощность привода, кВт	5,5
Напряжение питающей сети, В	380^{+19}_{-38}
Габаритные размеры, мм, не более: длина; ширина; высота	1110; 610; 1200
Масса, кг, не более	330

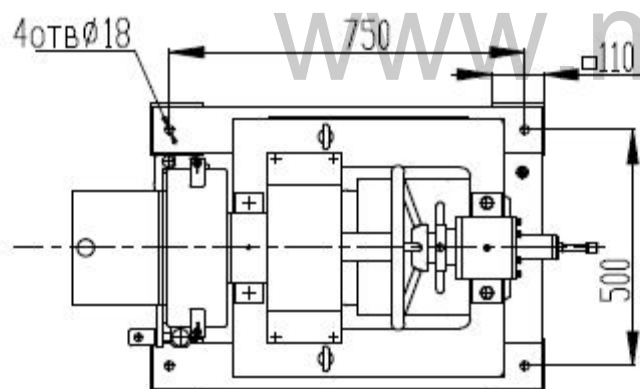
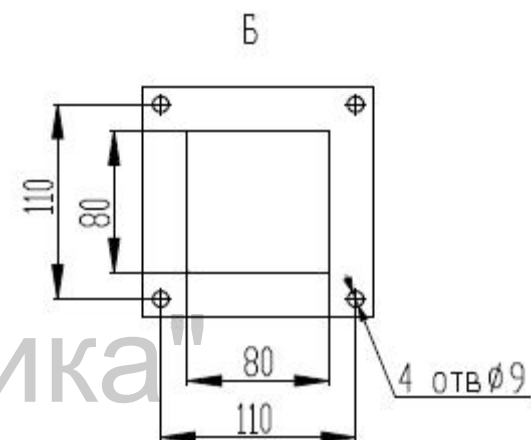
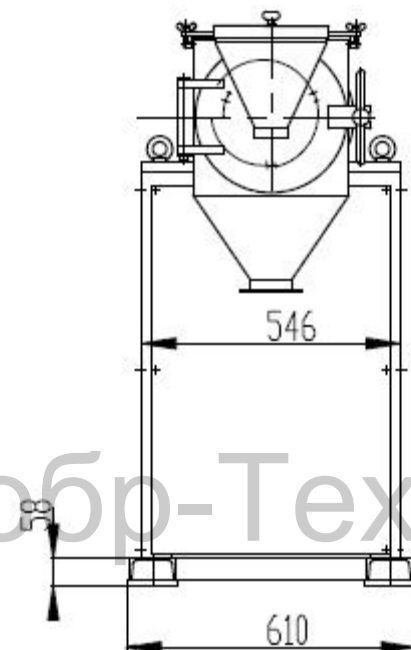
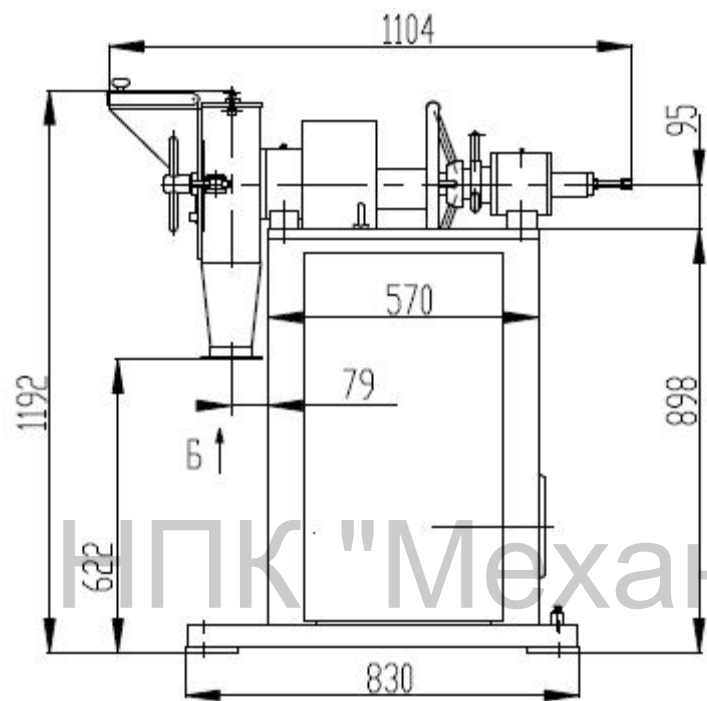
1.4 Требования к фундаменту.

Особых требований к фундаменту не предъявляется.

1.5 Динамические нагрузки.

Динамических нагрузок нет.

1.6 Истиратель соответствует ТУ 4846-047-11114244-2010 «Истиратели дисковые».



www.mtspb.com