

Дробилка щековая ДЩ 120х200

1.1 Назначение.

Дробилка предназначена для мелкого дробления хрупких материалов прочностью до 250 МПа, кроме радиоактивных и взрывоопасных материалов.

1.2 Комплект поставки:

Дробилка щековая ДЩ 120х200, руководство по эксплуатации, паспорт.

1.3 Технические характеристики:

Наименование параметра	Норма
Крупность исходного продукта, мм, не более	100
Приемное отверстие, мм ширина; длина	120;200
Размер разгрузочной щели, мм	2÷25
Крупность готового продукта, мм при минимальной щели; при максимальной щели	10; 35
Производительность при дроблении кусков гранита средней крупности, кг/ч, не менее, (при ширине разгрузочной щели 10 мм)	1000
Номинальная мощность привода, кВт	3,0
Напряжение питающей сети, В	380 ⁺¹⁹ ₋₃₈
Габаритные размеры, мм, не более: длина; ширина; высота	1490; 600; 910
Масса , кг, не более	510

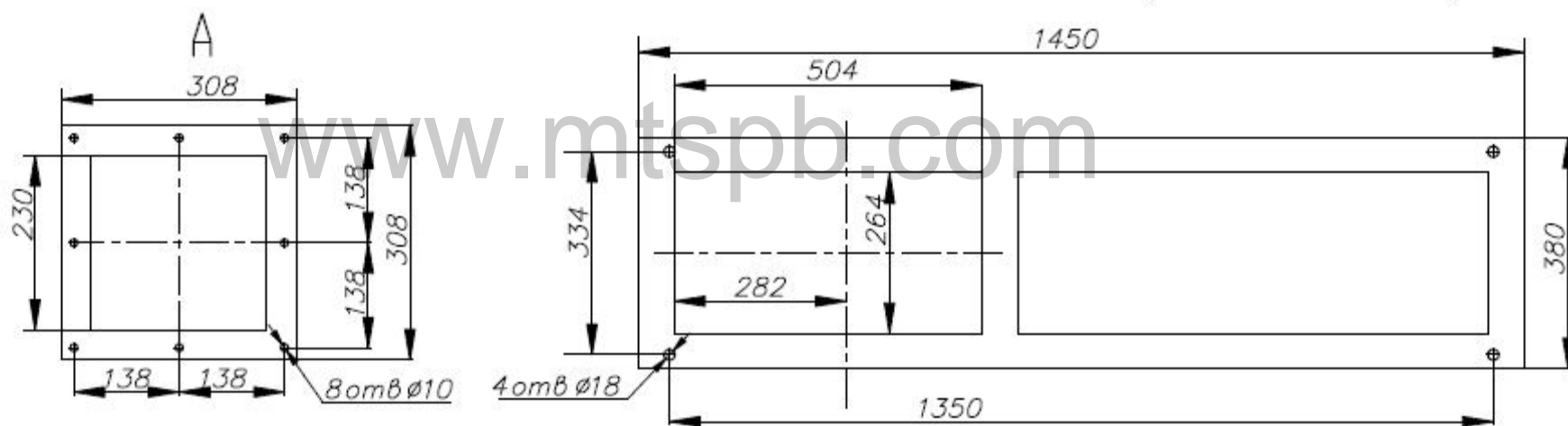
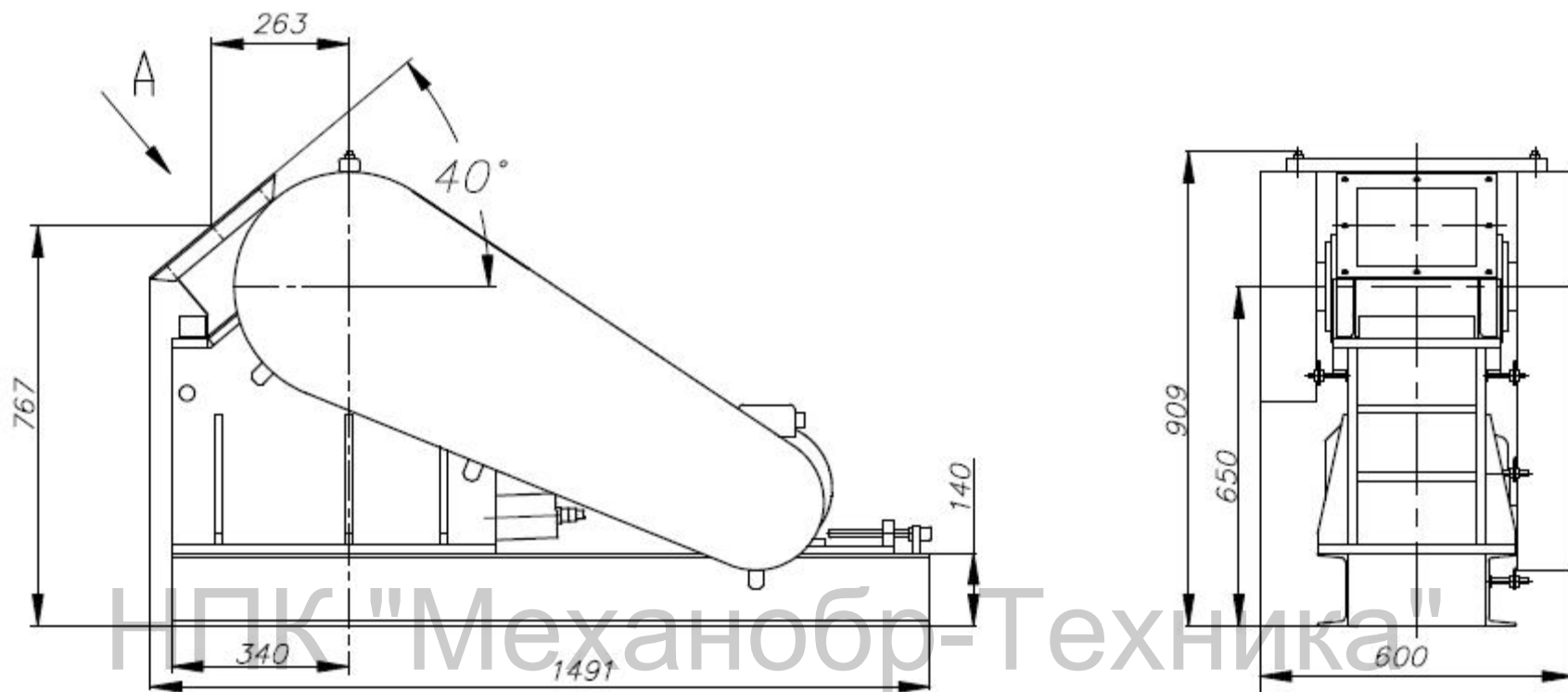
1.4 Требования к фундаменту.

Особых требований к фундаменту не предъявляется.

1.5 Динамические нагрузки.

Динамические нагрузки , передаваемые дробилкой на пол, составляют не более 10% от веса дробилки.

1.6 Дробилка соответствует ТУ4843-021-11114244-2010 «Дробилки щековые».



НПК "Механобр-Техника"

www.mtspb.com